

DELABIE

senda

Torneiras
para Cozinhas Profissionais



CONTACTOS

SEDE SOCIAL E LOCAL DE PRODUÇÃO

18, rue du Maréchal Foch
80130 Friville
FRANÇA

DELABIE SENDA PORTUGAL

Zona Industrial Taboeira
3801-101 Aveiro
PORTUGAL

Tel: +351 234303940
Fax: +351 234303949

delabie.pt

ENCOMENDAS

Tel: +351 234303940
Fax: +351 234303949
comercial@senda.pt

SUPORTE TÉCNICO E SPV

Tel: +351 234303940
Fax: +351 234303949
delabie.posvenda@senda.pt



ACS

Certificado de Conformidade Sanitária

Todos os nossos produtos estão conforme a diretiva CDDW, despacho de 29/05/1997 alterado, e a circular do Ministério da Saúde (Francês) DGS/SD7A2002 N.º 571 de 25/11/2002.

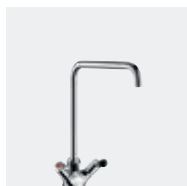


DELABIE



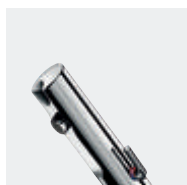
TORNEIRAS DE PRÉ-LAVAGEM MONOFURO.....	4
TORNEIRAS DE PRÉ-LAVAGEM 2 FUROS.....	12
TORNEIRAS DE PRÉ-LAVAGEM PAREDE.....	14
TORNEIRAS E ACESSÓRIOS DE PRÉ-LAVAGEM.....	16

TORNEIRAS DE PRÉ-LAVAGEM
3



TORNEIRAS DE BANCADA.....	20
MISTURADORAS COM CHUVEIRO EXTRAÍVEL.....	31
TORNEIRAS DE PAREDE.....	32

TORNEIRAS COZINHAS PROFISSIONAIS
19



TORNEIRAS ELETRÓNICAS.....	39
TORNEIRAS COM COMANDO DE PÉ OU JOELHO.....	52
BICAS.....	54

TORNEIRAS SEM CONTACTO
37



EQUIPAMENTOS INOX.....	58
TORNEIRAS PARA BEBEDOUROS.....	63
TORNEIRAS DE SERVIÇO.....	64

PRODUTOS ESPECÍFICOS
57



ACESSÓRIOS DE COZINHA.....	68
MISTURADORAS TERMOSTÁTICAS CENTRALIZADAS.....	70
SIFÕES DE PAVIMENTO.....	71
DOSEADORES DE SABÃO.....	72
DISPENSADORES E RECETÁCULOS.....	74

EQUIPAMENTOS COMPLEMENTARES
67



PEÇAS DE SUBSTITUIÇÃO.....	80
NORMAS.....	84
ÍNDICE DE REFERÊNCIAS.....	86

MANUTENÇÃO NORMAS ÍNDICE
79



Torneiras de pré-lavagem, com flexível e chuveiro

TORNEIRAS
DE PRÉ-LAVAGEM
MONOFURO

8



TORNEIRAS
DE PRÉ-LAVAGEM
2 FUROS

12



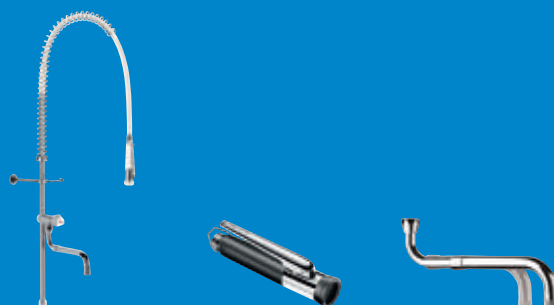
TORNEIRAS
DE PRÉ-LAVAGEM
PAREDE

14



TORNEIRAS
E ACESSÓRIOS
DE PRÉ-LAVAGEM

16

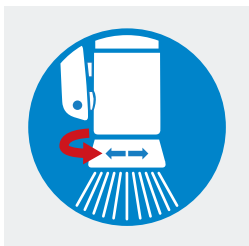




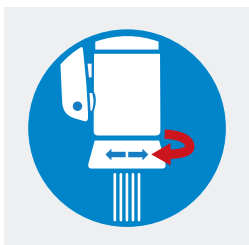
Cabeça com válvula Long Life com manípulo ergonómico



Débito pleno com 1/4 de volta



Chuveiro - jato chuva



Chuveiro - jato concentrado



CONCEÇÃO ESPECÍFICA PARA UTILIZAÇÃO PROFISSIONAL INTENSIVA

Submetidas a uma utilização intensiva nas cozinhas de restauração centrais, peixarias, indústria alimentar... as torneiras de pré-lavagem devem ser robustas e fiáveis.

Especialmente concebidos para resistir às fortes solicitações, os conjuntos de pré-lavagem DELABIE são igualmente funcionais, com uma grande manobrabilidade e asseguram um enchimento ou limpeza eficazes.

Elevada durabilidade e resistência

Todas as torneiras de pré-lavagem DELABIE são controladas e testadas em ambientes extremos para assegurar a sua robustez. A sua conceção é adaptada para uma utilização intensiva nomeadamente nos momentos mais agitados na cozinha.

Cabeça com válvula Long Life

Graças aos seus critérios exclusivos de qualidade, a cabeça com válvula fora de água DELABIE - especial utilização intensiva - garante um **aumento da longevidade do mecanismo** e **suaidade no seu funcionamento** (ver página 20).

Bica e manípulos robustos

Contrariamente à maioria das bicas do mercado, o mecanismo das bicas das Cozinhas Profissionais com utilização intensiva é **fabricado em latão maciço** o que lhe confere grande robustez.

As bicas DELABIE têm uma **espessura de 1,25 mm** para garantir uma maior resistência às pancadas dos tachos.

Os **manípulos** são **antichoque**, especialmente concebidos para resistir aos impactos.

Flexível de alto desempenho

O flexível dos conjuntos é reforçado com Hytrel, **material resistente a uma sobrepressão de 5 bar e a uma temperatura de 70°C**. Está equipado com um revestimento antivegetativo, com frisos em Inox assim como de uma **blindagem em PVC** na zona de esforço e uma ligação giratória antitorção.

Fiabilidade

As torneiras DELABIE são equipadas com **mecanismos infalíveis**. Elas são concebidas com materiais **anticalcário** e **anticorrosão**.

Os mecanismos são resistentes às altas temperaturas de água quente, que podem atingir os 90°C nas cozinhas profissionais.

Conforto na utilização

Manípulos ergonómicos

Os manípulos em forma de esfera em baquelite facilitam a sua manipulação.

Bicas funcionais

As bicas elevadas, são **orientáveis**, facilitam a passagem e enchimento de recipientes grandes. Os locais de trabalho são assim desafogados para uma maior liberdade de movimentos.

Enchimento rápido e limpeza eficaz

A torneira permite o enchimento rápido dos tachos e dos lava-louças. O **débito pleno é obtido com 1/4 de volta** graças à sua válvula. O débito à saída da torneira é de 25 l/min a 3 bar.

O chuveiro permite a regulação da intensidade e da forma do jato: **jato chuva** para a limpeza da louça ou dos alimentos e o **jato concentrado** para separar os alimentos.

Máxima higiene

Chuveiro com bocal sem grelha

Os chuveiros são equipadas com um **difusor anticalcário** (bocal sem grelha) limitam a retenção de água e impurezas e evitam a multiplicação dos germes. Concebido em Hostaform® (material anticalcário), o quebra-jatos DELABIE reduz a calcificação garantindo a qualidade e longevidade do jato de água, evitando assim as operações de descalcificação frequentes.

Flexível de qualidade alimentar

De qualidade alimentar de alto desempenho PN 10, o flexível do conjunto, reduz o risco do desenvolvimento de bactérias e facilita a limpeza.

Em conformidade com a diretiva 2007/19/CE sobre os « materiais [...] destinados a entrar em contacto com géneros alimentares ».

Coluna e bica com interior liso

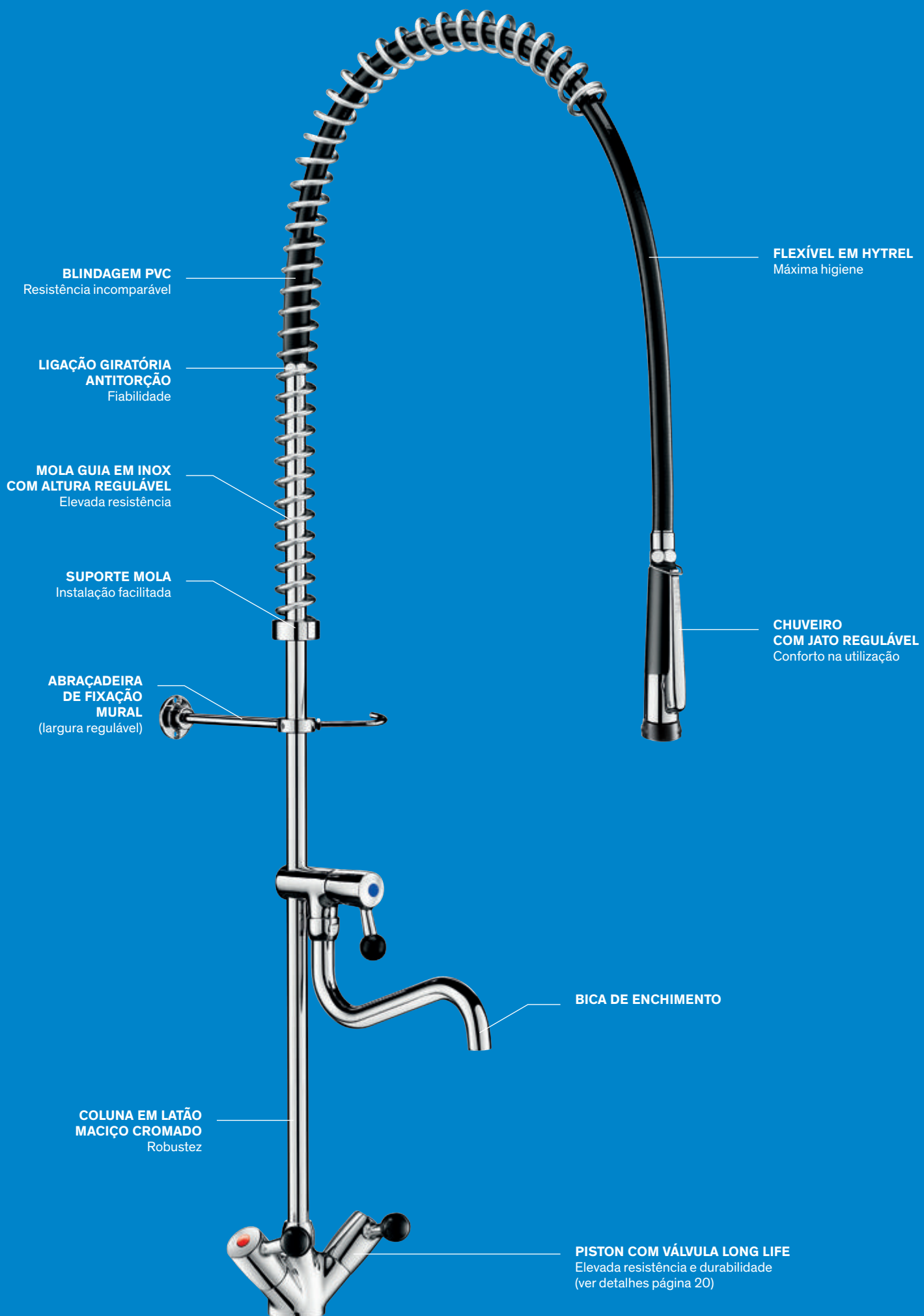
A coluna e bica com interior liso, sem asperezas, reduz a aderência e desenvolvimento bacteriano.

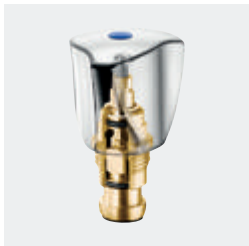
E TAMBÉM...

Fácil manutenção

As peças de substituição são standardizadas com o objetivo de permitir uma troca simples e fácil pelos serviços de manutenção.

Garantia 10 anos contra defeitos de fabrico.

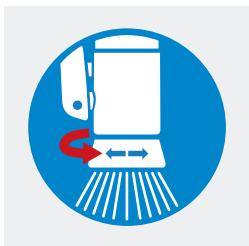




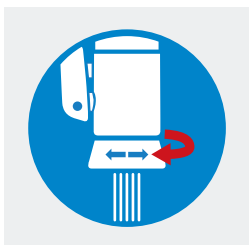
Cabeça com válvula fora de água com manípulo



Débito pleno com 1/2 volta



Chuveiro - jato chuva



Chuveiro - jato concentrado



CONCEÇÃO ESPECÍFICA PARA UTILIZAÇÃO PROFISSIONAL

Elevada durabilidade e resistência

Todas as torneiras de pré-lavagem DELABIE são controladas e testadas em ambientes extremos para garantir a sua robustez face às solicitações.

Cabeça com válvula fora de água

Graças aos seus critérios exclusivos de qualidade, a cabeça com válvula fora de água DELABIE, que equipa a gama de Cozinhas Profissionais de utilização profissional, garante um **aumento da longevidade do mecanismo** e **suavidade no seu funcionamento**: ausência de danos de utilização após **200 000 manobras** (ver página 22).

Bica robusta

As bicas das Cozinhas Profissionais para utilização profissional estão equipadas com uma fixação reforçada na base, garantindo uma ótima manutenção e orientação.

As bicas telescópicas DELABIE são robustas para garantir uma maior resistência às pancadas dos tachos.

Flexível de alto desempenho

O flexível dos conjuntos é reforçado com Hytrel, **material resistente a uma sobrepresão de 5 bar e a uma temperatura de 70°C**. Está equipado com um revestimento antivegetativo, com frisos em Inox assim como de uma **blindagem em PVC** na zona de esforço e uma ligação giratória antitorção.

Fiabilidade

As torneiras DELABIE são equipadas com **mecanismos infalíveis**. Elas são concebidas com materiais **anticalcário** e **anticorrosão**.

Os mecanismos são resistentes às altas temperaturas de água quente, que podem atingir os 90°C nas cozinhas profissionais.

Conforto na utilização

A bica de enchimento é **telescópica** e **orientável** com o objetivo de facilitar a passagem e enchimento de recipientes grandes. Os locais de trabalho são assim desafogados para uma maior liberdade de movimentos.

Enchimento rápido e limpeza eficaz

A torneira permite o enchimento rápido dos tachos e dos lava-louças. O débito à saída da torneira é de 25 l/min a 3 bar.

O chuveiro permite a regulação da intensidade e da forma do jato: **jato chuva** para a limpeza da louça ou dos alimentos e o **jato concentrado** para separar os alimentos.

Máxima higiene

Chuveiro com bocal sem grelha

Os chuveiros são equipados com um **difusor anticalcário** (bocal sem grelha) limitam a retenção de água e impurezas e evitam a multiplicação dos germes. Concebido em Hostaform® (material anticalcário), o quebra-jatos DELABIE reduz a calcificação garantindo a qualidade e longevidade do jato de água, evitando assim as operações de descalcificação frequentes.

Flexível de qualidade alimentar

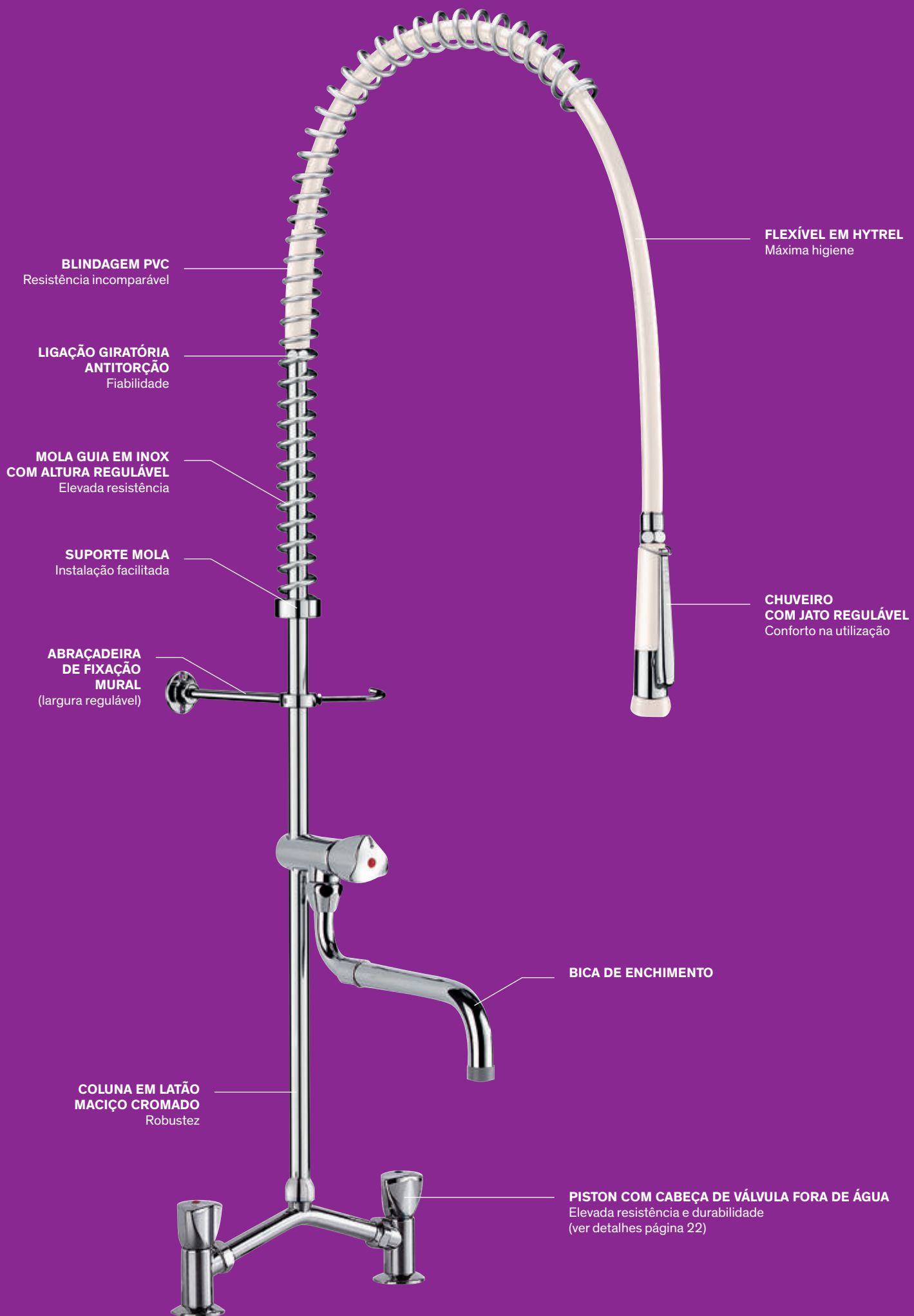
De qualidade alimentar de alto desempenho PN 10, o flexível do conjunto, reduz o risco do desenvolvimento de bactérias e facilita a limpeza. Em conformidade com a diretiva 2007/19/CE sobre os « materiais [...] destinados a entrar em contacto com géneros alimentares ».

E TAMBÉM...

Fácil manutenção

As peças de substituição são standardizadas com o objetivo de permitir uma troca simples e fácil pelos serviços de manutenção.

Garantia 10 anos contra defeitos de fabrico.



BLINDAGEM PVC
Resistência incomparável

**LIGAÇÃO GIRATÓRIA
ANTITORÇÃO**
Fiabilidade

**MOLA GUIA EM INOX
COM ALTURA REGULÁVEL**
Elevada resistência

SUPORTE MOLA
Instalação facilitada

**ABRAÇADEIRA
DE FIXAÇÃO
MURAL**
(largura regulável)

FLEXÍVEL EM HYTREL
Máxima higiene

**CHUVEIRO
COM JATO REGULÁVEL**
Conforto na utilização

BICA DE ENCHIMENTO

**COLUNA EM LATÃO
MACIÇO CROMADO**
Robustez

PISTON COM CABEÇA DE VÁLVULA FORA DE ÁGUA
Elevada resistência e durabilidade
(ver detalhes página 22)

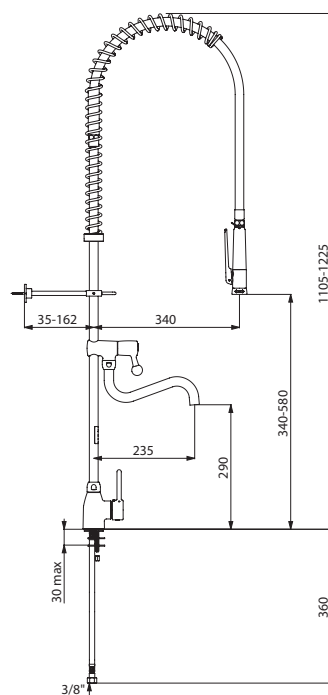


- **Elevada resistência:** pistão com cabeça de válvula Long Life, bica e manípulos bastante robustos, flexível alto desempenho
- **Conforto na utilização:** manípulos ergonômicos e bica tubo orientável
- **Enchimento rápido:** débito pleno 25 l/min obtido em 1/4 de volta
- **Higiene:** bocal equipado com difusor anticalcário, coluna, flexível e bica com interior liso limitam a proliferação bacteriana

Misturadora de pré-lavagem monofuro c/ chuveiro



- Conjunto de pré-lavagem completo com coluna 3/4" em latão.
- Misturadora monofuro de bancada com comando «joystick».
- Fornecido com ligações flexíveis F3/8" e válvulas antirretorno.
- Torneira de enchimento com:
 - **Bica tubo orientável** L.200.
 - Débito pleno 25 l/min em 1/4 de volta.
 - **Cabeça da válvula com mecanismo reforçado** com manípulo ergonômico.
- **Chuveiro anticalcário preto M1/2" com jato regulável** com **débito 9 l/min** à saída.
- Flexível reforçado L.0,95 m preto qualidade alimentar.
- Abraçadeira mural regulável.
- Mola guia em Inox.



5625

Misturadora de pré-lavagem monofuro com chuveiro

Com torneira de enchimento	5625
Sem torneira de enchimento	5626

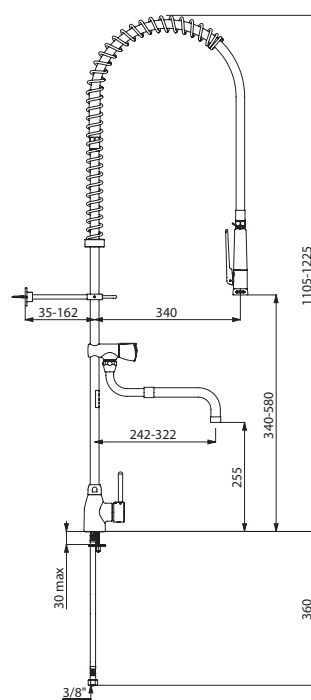


- **Elevada resistência:** pistón com cabeça da válvula fora de água, bica robusta e flexível alto desempenho
- **Conforto na utilização:** bica de enchimento telescópica e orientável
- **Enchimento rápido:** débito pleno 25 l/min obtido em 1/2 volta
- **Higiene:** bocal equipado com difusor anticalcário

Misturadora de pré-lavagem monofuro c/ chuveiro



- Conjunto de pré-lavagem completo com coluna 3/4" em latão.
- Misturadora monofuro de bancada com comando «joystick».
Fornecido com ligações flexíveis F3/8" e válvulas antirretorno.
- Torneira de enchimento com:
 - **Bica telescópica orientável** L.200-290 com débito 25 l/min à saída.
 - Cabeça da válvula com manípulo.
- **Chuveiro anticalcário branco M1/2" com jato regulável** com **débito 9 l/min** à saída.
- Flexível reforçado L.0,95 m branco qualidade alimentar.
- Abraçadeira mural regulável.
- Mola guia em Inox.



6692

Misturadora de pré-lavagem monofuro com chuveiro	
Com torneira de enchimento	6692
Sem torneira de enchimento	6693

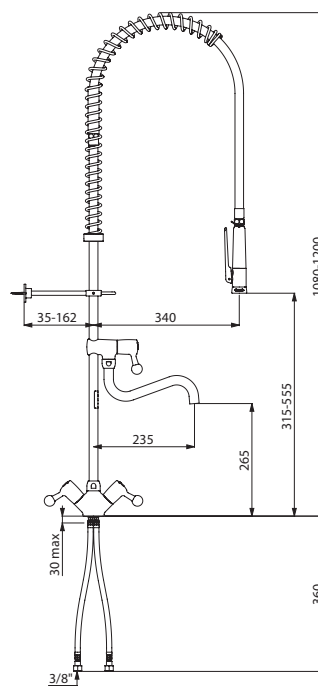


- **Elevada resistência:** pistão com cabeça de válvula Long Life, bica e manípulos bastante robustos, flexível alto desempenho
- **Conforto na utilização:** manípulos ergonômicos e bica tubo orientável
- **Enchimento rápido:** débito pleno 25 l/min obtido em 1/4 de volta
- **Higiene:** bocal equipado com difusor anticalcário, coluna, flexível e bica com interior liso limitam a proliferação bacteriana

Misturadora de pré-lavagem monofuro c/ chuveiro



- Conjunto de pré-lavagem completo com coluna 3/4" em latão.
- Misturadora monofuro de bancada com:
 - **Cabeça da válvula com mecanismo reforçado** com manípulo ergonômico.
 - Ligações flexíveis F3/8" e válvulas antirretorno.
 - Fixação reforçada por 2 pernos roscados e contra-porcas.
- Torneira de enchimento com:
 - **Bica tubo orientável L.200.**
 - Débito pleno 25 l/min em 1/4 de volta.
 - **Cabeça da válvula com mecanismo reforçado** com manípulo ergonômico.
- **Chuveiro anticalcário preto M1/2" com jato regulável** com **débito 9 l/min** à saída.
- Flexível reforçado L.0,95 m preto qualidade alimentar.
- Abraçadeira mural regulável.
- Mola guia em Inox.



5632

Misturadora de pré-lavagem monofuro com chuveiro	
Com torneira de enchimento	5632
Sem torneira de enchimento	5630

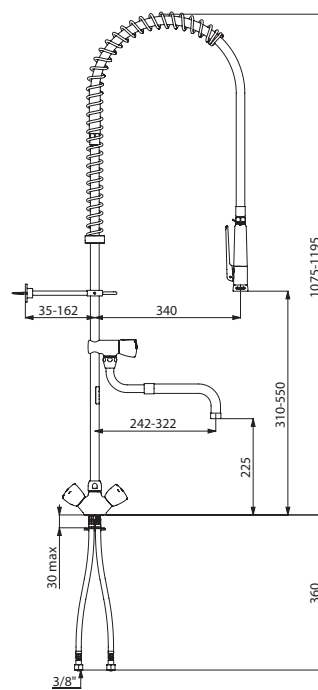


- **Elevada resistência:** pistón com cabeça da válvula fora de água, bica robusta e flexível alto desempenho
- **Conforto na utilização:** bica de enchimento telescópica e orientável
- **Enchimento rápido:** débito pleno 25 l/min obtido em 1/2 volta
- **Higiene:** bocal equipado com difusor anticalcário

Misturadora de pré-lavagem monofuro c/ chuveiro



- Conjunto de pré-lavagem completo com coluna 3/4" em latão.
- Misturadora monofuro de bancada com:
 - Cabeça da válvula com manipul.
 - Ligações flexíveis F3/8" e válvulas antirretorno.
 - Fixação reforçada por 2 pernos roscados e contra-porcas.
- Torneira de enchimento com:
 - **Bica telescópica orientável** L.200-290 com débito 25 l/min à saída.
 - Cabeça da válvula com manipul.
- **Chuveiro anticalcário branco M1/2" com jato regulável** com **débito 9 l/min** à saída.
- Flexível reforçado L.0,95 m branco qualidade alimentar.
- Abraçadeira mural regulável.
- Mola guia em Inox.



G6632

Misturadora de pré-lavagem monofuro com chuveiro	
Com torneira de enchimento	G6632
Sem torneira de enchimento	G6633



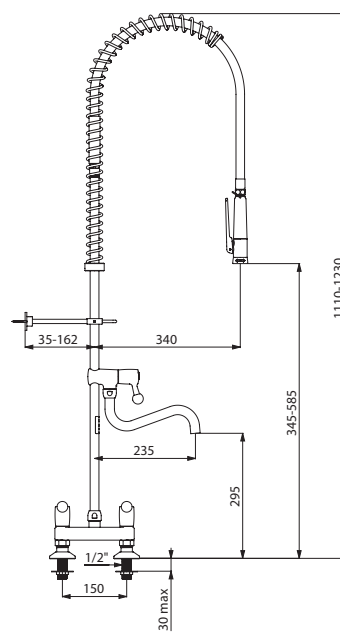
- **Elevada resistência:** pistão com cabeça de válvula Long Life, bica e manípulos bastante robustos, flexível alto desempenho
- **Conforto na utilização:** manípulos ergonômicos e bica tubo orientável
- **Enchimento rápido:** débito pleno 25 l/min obtido em 1/4 de volta
- **Higiene:** bocal equipado com difusor anticalcário, coluna, flexível e bica com interior liso limitam a proliferação bacteriana

Misturadora de pré-lavagem 2 furos com chuveiro



- Conjunto de pré-lavagem completo com coluna 3/4" em latão.
- Misturadora 2 furos de bancada entre-eixos 150 mm com:
 - **Cabeça da válvula com mecanismo reforçado** com manípulo ergonômico.
 - Espaçador com porcas e roscas M1/2".
- Torneira de enchimento com:
 - **Bica tubo orientável** L.200.
 - Débito pleno 25 l/min em 1/4 de volta.
 - **Cabeça da válvula com mecanismo reforçado** com manípulo ergonômico.
- **Chuveiro anticalcário preto M1/2" com jato regulável** com **débito 9 l/min** à saída.
- Flexível reforçado L.0,95 m preto qualidade alimentar.
- Abraçadeira mural regulável.
- Mola guia em Inox.

Estes conjuntos permitem a instalação mais próxima do respaldo.



5633

Misturadora de pré-lavagem 2 furos com chuveiro	
Com torneira de enchimento	5633
Sem torneira de enchimento	5680



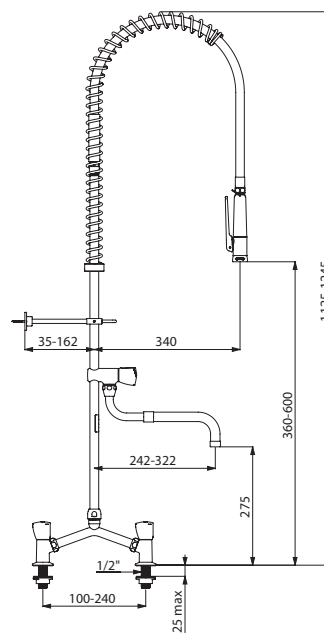
- **Elevada resistência:** pistón com cabeça da válvula fora de água, bica robusta e flexível alto desempenho
- **Conforto na utilização:** bica de enchimento telescópica e orientável
- **Enchimento rápido:** débito pleno 25 l/min obtido em 1/2 volta
- **Higiene:** bocal equipado com difusor anticalcário

Misturadora de pré-lavagem 2 furos com chuveiro



- Conjunto de pré-lavagem completo com coluna 3/4" em latão.
- Misturadora 2 furos de bancada entre-eixos variável de 100 a 240 mm com:
 - Cabeça da válvula com manípulo.
 - Espaçador com porcas e roscas M1/2".
- Torneira de enchimento com:
 - **Bica telescópica orientável** L.200-290 com débito 25 l/min à saída.
 - Cabeça da válvula com manípulo.
- **Chuveiro anticalcário branco M1/2" com jato regulável** com **débito 9 l/min** à saída.
- Flexível reforçado L.0,95 m branco qualidade alimentar.
- Abraçadeira mural regulável.
- Mola guia em Inox.

Estes conjuntos permitem a instalação mais próxima do respaldo.



G6532

Misturadora de pré-lavagem 2 furos com chuveiro

Com torneira de enchimento	G6532
Sem torneira de enchimento	G6533

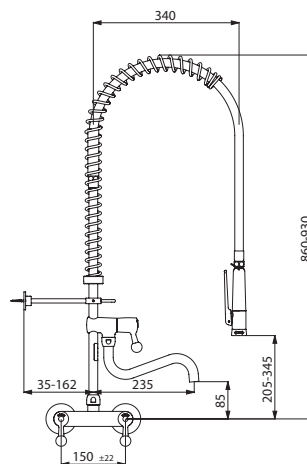


- **Elevada resistência:** pistón com cabeça de válvula Long Life, bica e manípulos bastante robustos, flexível alto desempenho
- **Conforto na utilização:** manípulos ergonómicos e bica tubo orientável
- **Enchimento rápido:** débito pleno 25 l/min obtido em 1/4 de volta
- **Higiene:** bocal equipado com difusor anticalcário, coluna, flexível e bica com interior liso limitam a proliferação bacteriana

Misturadora de pré-lavagem de parede com chuveiro



- Conjunto de pré-lavagem completo com coluna 3/4" em latão.
- Misturadora de parede F3/4" entre-eixos variável com:
 - **Cabeça da válvula com mecanismo reforçado** com manípulo ergonómico.
 - Ligações excêntricas M1/2" M3/4" (ver página 69).
 - Válvulas antirretorno incorporadas na misturadora.
- Torneira de enchimento com:
 - **Bica tubo orientável L.200.**
 - Débito pleno 25 l/min em 1/4 de volta.
 - **Cabeça da válvula com mecanismo reforçado** com manípulo ergonómico.
- **Chuveiro anticalcário preto M1/2" com jato regulável** com **débito 9 l/min** à saída.
- Flexível reforçado L.0,95 m preto qualidade alimentar.
- Abraçadeira mural regulável.
- Mola guia em Inox.



5634

Misturadora de pré-lavagem de parede com chuveiro

Com torneira de enchimento	5634
Sem torneira de enchimento	5636

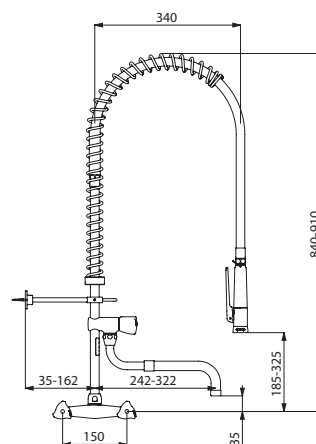


- **Elevada resistência:** pistão com cabeça da válvula fora de água, bica robusta e flexível alto desempenho
- **Conforto na utilização:** bica de enchimento telescópica e orientável
- **Enchimento rápido:** débito pleno 25 l/min obtido em 1/2 volta
- **Higiene:** bocal equipado com difusor anticalcário

Misturadora de pré-lavagem de parede com chuveiro



- Conjunto de pré-lavagem completo com coluna 3/4" em latão.
- Misturadora de parede F3/4" entre-eixos 150 mm com:
 - Cabeça da válvula com manípulo.
 - Válvulas antirretorno incorporadas na misturadora.
- Torneira de enchimento com:
 - **Bica telescópica orientável** L.200-290 com débito 25 l/min à saída.
 - Cabeça da válvula com manípulo.
- **Chuveiro anticalcário branco M1/2" com jato regulável** com **débito 9 l/min** à saída.
- Flexível reforçado L.0,95 m branco qualidade alimentar.
- Abraçadeira mural regulável.
- Mola guia em Inox.



G6432

Misturadora de pré-lavagem de parede com chuveiro

Com torneira de enchimento	G6432
Sem torneira de enchimento	G6433

Opção: ligações murais (ver página 69)



- **Elevada resistência:** pistão com cabeça da válvula fora de água, bica robusta e flexível alto desempenho
- **Conforto na utilização:** bica de enchimento telescópica e orientável
- **Higiene:** bocal equipado com difusor anticalcário

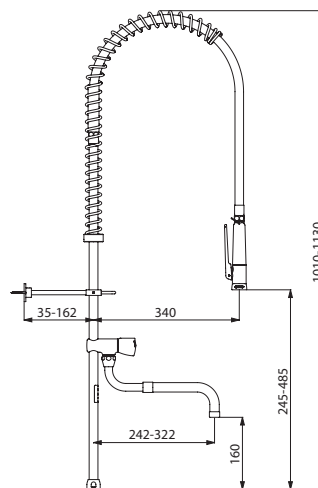
Conjunto de pré-lavagem



Conjunto de pré-lavagem com coluna 3/4" em latão que inclui:

- Torneira de enchimento com:
 - **Bica telescópica orientável** L.200-290 com débito 25 l/min à saída.
 - Cabeça da válvula com manípulo.
- **Chuveiro anticalcário branco M1/2" com jato regulável** com **débito 9 l/min** à saída.
- Flexível reforçado L.0,95 m branco qualidade alimentar.
- Abraçadeira mural regulável.
- Mola guia em Inox.

Este conjunto sem torneira, é composto por peças separadas para a renovação dos dispositivos de pré-lavagem.



433220

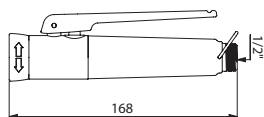
Conjunto de pré-lavagem	
Com coluna longa F3/4" e bica telescópica	433220
Com coluna longa F3/4" sem bica	433020
Com coluna curta F3/4" e bica telescópica*	433422
Com coluna curta F3/4" sem bica*	433420

* Para torneira mural

Chuveiro M1/2"



- Chuveiro com **jato regulável** e ponta antichoque.
- Difusor anticalcário (bocal em grelha).
- **Dois tipos de jatos:** jato chuva 8 l/min a 3 bar e jato concentrado 9 l/min a 3 bar.
- Punho revestido em **Polipropileno reforçado** e antiderrapante (melhor preensão).
- Latão maciço cromado.
- Possibilidade de bloquear o chuveiro em posição aberta graças à abraçadeira.



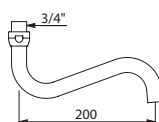
433010

Chuveiro M1/2"	
Branco	433000
Preto	433010

Bica tubo orientável



- Bica tubo orientável Ø 22.
- F3/4".
- Latão cromado.
- Bica com interior liso: reduz os nichos bacterianos.
- Quebra-jatos estrela em latão.



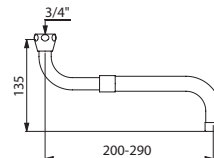
943200110

Bica tubo orientável	
L.200	943200110
L.300	943300110

Bica universal telescópica



- Bica universal telescópica.
- F3/4".
- Latão cromado.
- Montagem superior ou inferior numa torneira de parede.
- Quebra-jatos.



966230

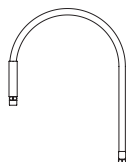
Bica universal telescópica	
L.200-290	966230
L.300-470	966380

Flexível qualidade alimentar

Branco



- Flexível branco reforçado, **resistente a 70°C e pressão até 5 bar máximo** com:
 - Blindagem PVC na zona de esforço.
 - **Porca rotativa antitorção.**



433095

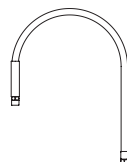
Flexível branco reforçado qualidade alimentar	
L.0,95 m	433095
L.1,20 m	433120
L.2,00 m	433200

Flexível qualidade alimentar

Preto



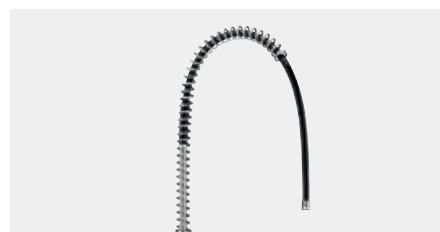
- Flexível preto reforçado, **resistente a 70°C e pressão até 5 bar máximo** com:
 - Blindagem PVC na zona de esforço.
 - **Porca rotativa antitorção.**



433095CH

Flexível preto reforçado qualidade alimentar	
L.0,95 m	433095CH
L.1,20 m	433120CH

Mola guia em Inox



- Mola guia em Inox L.600 para flexível de torneira de pré-lavagem.



433038

Mola guia em Inox	433038
--------------------------	---------------



Torneiras Cozinhas Profissionais

TORNEIRAS
DE BANCADA
24



MISTURADORAS
COM CHUVEIRO
EXTRAÍVEL
31



TORNEIRAS
PAREDE
32





Cabeça com válvula Long Life
débito pleno 45l/min 1/4 de volta



Bica robusta



CONCEÇÃO ESPECÍFICA PARA UTILIZAÇÃO PROFISSIONAL INTENSIVA

Submetidas a uma utilização intensiva nas cozinhas de restauração centrais, peixarias, indústria alimentar... as torneiras devem ser robustas e fiáveis. Especialmente concebidas para resistir às fortes solicitações, as torneiras das Cozinhas Profissionais DELABIE são igualmente funcionais, com uma grande manobrabilidade e asseguram um enchimento ou limpeza eficazes.

Elevada durabilidade e resistência

Todas as torneiras das Cozinhas Profissionais DELABIE são controladas e testadas em ambientes extremos para assegurar a sua robustez. A sua conceção é adaptada para uma utilização intensiva nomeadamente nos momentos mais agitados na cozinha.

Cabeça com válvula Long Life

Graças aos seus critérios exclusivos de qualidade, o pistão com cabeça da válvula fora de água DELABIE - especial utilização intensiva - garante um **aumento da longevidade do mecanismo** e **suavidade no seu funcionamento** (ver quadro abaixo).

Bica e manípulos robustos

Contrariamente à maioria das bicas do mercado, o mecanismo das bicas das Cozinhas Profissionais com utilização intensiva é **fabricado em latão maciço** o que lhe confere grande robustez.

As bicas DELABIE têm uma **espessura de 1,25 mm** para garantir uma maior resistência às pancadas dos tachos.

Os **manípulos** são **antichoque**, especialmente concebidos para resistir aos impactos.

Fiabilidade

As torneiras DELABIE são equipadas com **mecanismos infalíveis**. Elas são concebidas com materiais **anticalcário** e **anticorrosão**.

Os mecanismos são resistentes às altas temperaturas de água quente, que podem atingir os 90°C nas cozinhas profissionais.

Conforto na utilização

Manípulos ergonómicos

Os manípulos em forma de esfera em baquelite facilitam a sua manipulação.

Bicas funcionais

As bicas são **orientáveis** para facilitar a passagem e enchimento de recipientes grandes.

Enchimento rápido

O **débito pleno é obtido em 1/4 de volta** graças à cabeça com válvula de passe rápido para as torneiras com débito a 45 l/min e em 1/2 volta para as torneiras a 100 l/min.

As torneiras de débito elevado permitem o enchimento rápido de tachos grandes e lava-louças.

Máxima higiene

O interior das bicas, liso, sem asperezas, reduz o desenvolvimento bacteriano. As bicas são equipadas de quebra-jatos estrela em latão reduzindo a calcificação e garantindo a qualidade e longevidade do jato de água.

E TAMBÉM...

Fácil manutenção

As peças de substituição são standardizadas com o objetivo de permitir uma troca simples e fácil pelos serviços de manutenção.

Garantia 10 anos contra defeitos de fabrico.

CRITÉRIOS EXCLUSIVOS DE QUALIDADE DA CABEÇA COM VÁLVULA DE MECANISMO REFORÇADO

CLIP DE PRESSÃO EM BRONZE
inalterável e facilmente desmontável

DUPLA JUNTA TÓRICA
melhor alinhamento, estanquidade perfeita, longevidade

LUBRIFICANTE ALIMENTAR LONGA DURAÇÃO
MAQUINAGEM DE PRECISÃO
reduz o desgaste e assegura o funcionamento suave

JUNTA TÓRICA
permite o mecanismo funcionar fora de água



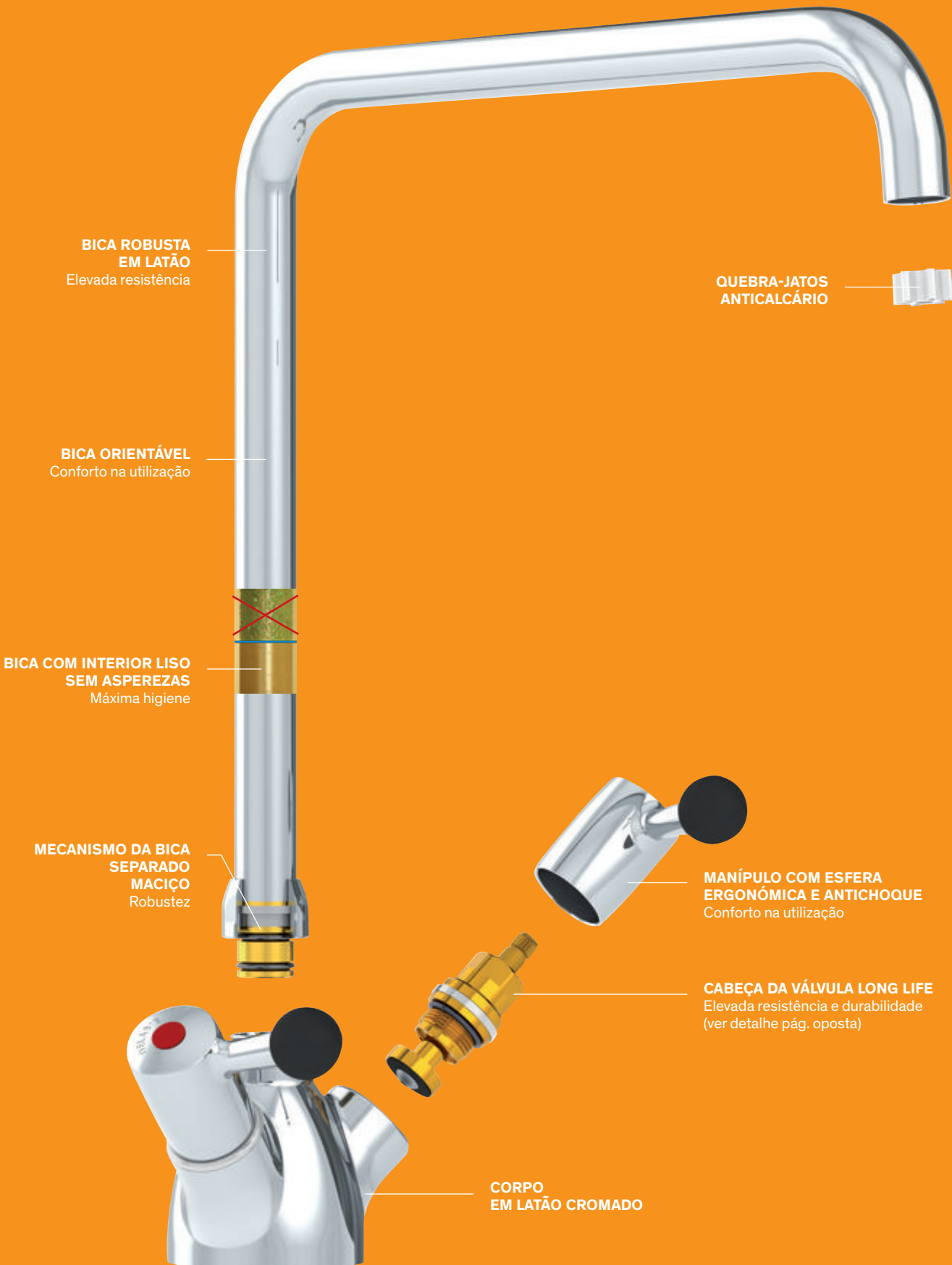
PARAFUSO DE FIXAÇÃO INOX
fecho perfeito e ausência de corrosão ao longo do tempo

MANÍPULO ERGONÓMICO
esfera preta em baquelite:
material ultra-resistente aos choques

ANILHA ANTIFRICÇÃO EM TEFLON®
material termoplástico evita o contacto metal/metal para uma maior longevidade

MECANISMO DE ROSCA DUPLA
melhora a orientação e movimento da válvula

VÁLVULA REFORÇADA
elastómero de alta resistência ao esmagamento elevada durabilidade (80 shores), deslocação reduzida da válvula (resistente ao impacto do assento)



BICA ROBUSTA EM LATÃO
Elevada resistência

QUEBRA-JATOS ANTICALCÁRIO

BICA ORIENTÁVEL
Conforto na utilização

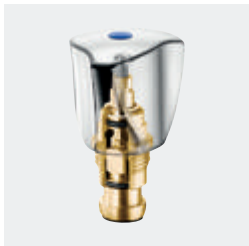
BICA COM INTERIOR LISO SEM ASPEREZAS
Máxima higiene

MECANISMO DA BICA SEPARADO MACIÇO
Robustez

MANÍPULO COM ESFERA ERGONÓMICA E ANTICHOQUE
Conforto na utilização

CABEÇA DA VÁLVULA LONG LIFE
Elevada resistência e durabilidade
(ver detalhe pág. oposta)

CORPO EM LATÃO CROMADO



Cabeça com válvula fora de água



Bica robusta



CONCEÇÃO ESPECÍFICA PARA UTILIZAÇÃO PROFISSIONAL

As torneiras da gama de Cozinas Profissionais DELABIE têm um nível de qualidade que se adapta perfeitamente a todo o tipo de restauração comercial: restaurantes, snacks, catering...

Elevada durabilidade e resistência

Todas as torneiras das Cozinas Profissionais DELABIE são controladas e testadas em ambientes extremos para garantir a sua robustez face às solicitações.

Cabeça com válvula fora de água

Grças aos seus critérios exclusivos de qualidade, a cabeça com válvula fora de água DELABIE, que equipa a gama de Cozinas Profissionais de utilização profissional, garante um **aumento da longevidade do mecanismo** e **suavidade no seu funcionamento**: ausência de danos de utilização após **200 000 manobras** (ver quadro abaixo).

Bica robusta

As bicas das Cozinas Profissionais para utilização profissional estão equipadas com uma fixação reforçada na base, garantindo uma ótima manutenção e orientação.

As bica DELABIE têm uma **espessura de 1,25 mm** para garantir uma maior resistência às pancadas dos tachos.

Máxima higiene

O interior das bicas, liso, sem asperezas, reduz o desenvolvimento bacteriano. As bicas são equipadas com o quebra-jatos estrela reduzindo a calcificação e garantindo assim a qualidade e a longevidade do jato de água.

Fiabilidade

As torneiras DELABIE são equipadas com **mecanismos infalíveis**. Elas são concebidas com materiais **anticalcário** e **anticorrosão**.

Os mecanismos são resistentes às altas temperaturas de água quente, que podem atingir os 90°C nas cozinhas profissionais.

Conforto na utilização

Enchimento rápido

O débito pleno é obtido em 1/2 de volta com as cabeças com válvula. O débito pode, dependendo da torneira escolhida, ir até 45 l/min a 3 bar.

Bicas funcionais

As bicas são **orientáveis** e ao mesmo tempo rebatíveis (**bicas telescópicas**) com o objetivo de facilitar a passagem e enchimento de recipientes grandes.

E TAMBÉM...

Fácil manutenção

As peças de substituição são standardizadas com o objetivo de permitir uma troca simples e fácil pelos serviços de manutenção.

Garantia 10 anos contra defeitos de fabrico.

CRITÉRIOS EXCLUSIVOS DE QUALIDADE DA CABEÇA COM VÁLVULA E MANÍPULO

PARAFUSO DE FIXAÇÃO INOX
aperto perfeito
e ausência de corrosão no tempo

ANILHA ANTIFRICÇÃO EM ULTRAMID®
material termoplástico evita o contacto metal/metal

**LUBRIFICANTE ALIMENTAR LONGA DURAÇÃO
MAQUINAGEM DE PRECISÃO**
reduz o desgaste e assegura o funcionamento suave

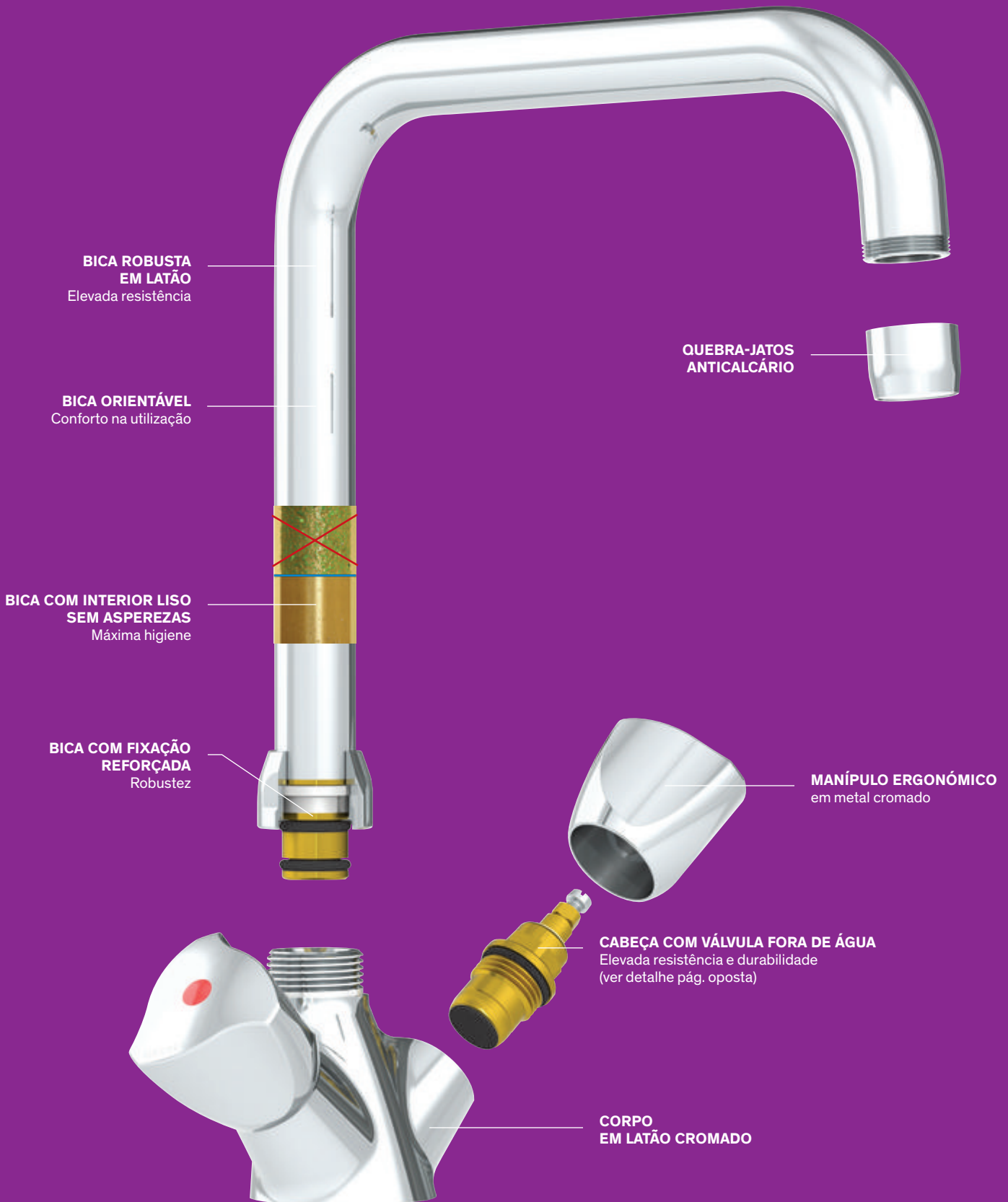
JUNTA TÓRICA
permite o mecanismo funcionar fora de água



CLIP DE PRESSÃO EM BRONZE
facilmente desmontável

PERNO ROSCADO E PORCA DE GRANDE DIMENSÃO
melhora a orientação e movimento da válvula

VÁLVULA REFORÇADA
EPDM: elastómero de alta resistência ao esmagamento (90 shores)
encastrada em caixa: fixação total reduz as vibrações
deslocação reduzida da válvula (resistente ao impacto do assento)



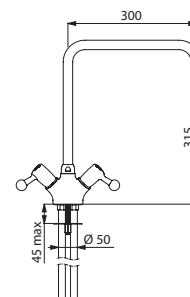


- **Enchimento rápido:** débito a 100 l/min a 3 bar
- **Elevada durabilidade e resistência:** corpo e bica em latão, manípulos antichoque resistentes à utilização intensiva
- **Máxima higiene:** bica com interior liso reduz a proliferação bacteriana

Misturadora monofuro de bancada - 100 l/min



- **Bica tubo orientável** Ø 22 H.315 L.300.
- Quebra-jatos estrela em latão.
- **Cabeças com válvula guiada fora de água com mecanismo reforçado.**
- **Manípulos com esferas ergonômicas e antichoque.**
- **Débito 100 l/min** a 3 bar adaptado para grandes cubas.
- Débito pleno em **1/2 volta.**
- **Bica com interior liso.**
- Corpo e bica em latão cromado.
- Alimentação por tubo de cobre para soldar.
- Fixação reforçada.



5610

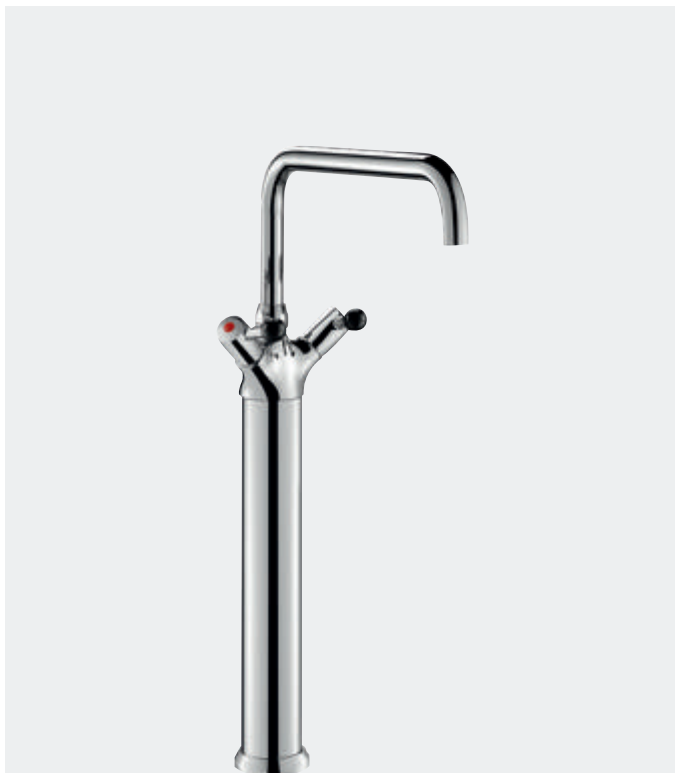
Misturadora monofuro de bancada	5610
---------------------------------	------



- **Enchimento rápido:** débito a 100 l/min a 3 bar
- **Elevada durabilidade e resistência:** corpo e bica em latão, manípulos antichoque resistentes à utilização intensiva
- **Máxima higiene:** bica com interior liso reduz a proliferação bacteriana

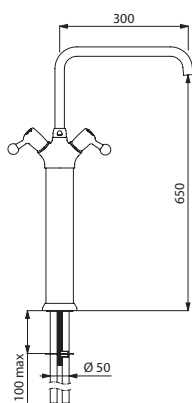
Misturadora monofuro de bancada - 100 l/min

Misturadora com coluna de altura



- **Bica tubo orientável** Ø 22 H.650 L.300.
- Quebra-jatos estrela em latão.
- **Cabeças com válvula guiada fora de água com mecanismo reforçado.**
- **Manípulos com esferas ergonômicas e antichoque.**
- **Débito 100 l/min** a 3 bar.
- Débito pleno em **1/2 volta.**
- **Bica com interior liso.**
- Corpo e bica em latão cromado.
- Alimentação por tubo de cobre para soldar.
- Fixação reforçada.

Este modelo de torneira é perfeitamente adequado para instalação sobre forno.



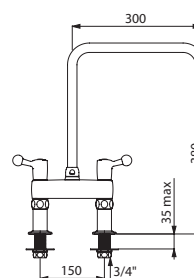
5612

Misturadora 2 furos de bancada - 100 l/min

Misturadora sobre colunas retas



- Misturadora de bancada M3/4" entre-eixos 150 mm.
- **Bica tubo orientável** Ø 22 H.380 L.300.
- Quebra-jatos estrela em latão.
- **Cabeças com válvula guiada fora de água com mecanismo reforçado.**
- **Manípulos com esferas ergonômicas e antichoque.**
- **Débito 100 l/min** a 3 bar adaptado para grandes cubas.
- Débito pleno em **1/2 volta.**
- **Bica com interior liso.**
- Corpo monobloco e bica em latão cromado.
- Alimentação encastrada.
- Fixação reforçada.



5603

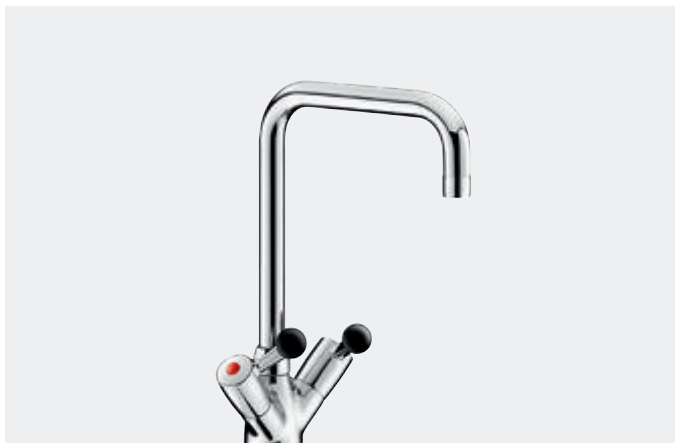
Misturadora monofuro de bancada com coluna de altura **5612**

Misturadora 2 furos de bancada sobre colunas retas **5603**

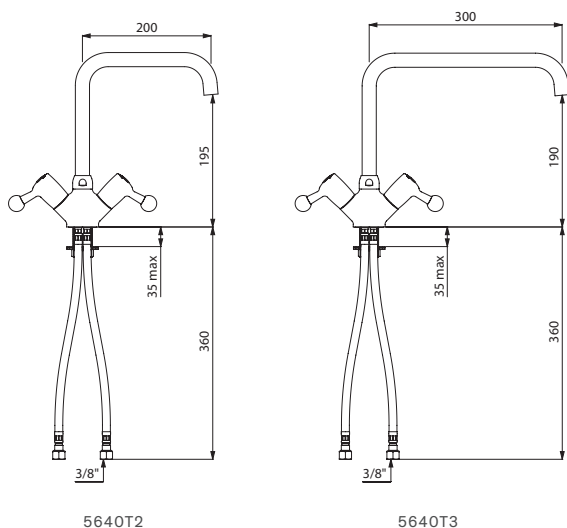


- **Enchimento rápido:** débito a 45 l/min a 3 bar
- **Resistência:** corpo e bica em latão adaptados à utilização profissional
- **Máxima higiene:** bica com interior liso reduz a proliferação bacteriana

Misturadora monofuro de bancada - 45 l/min

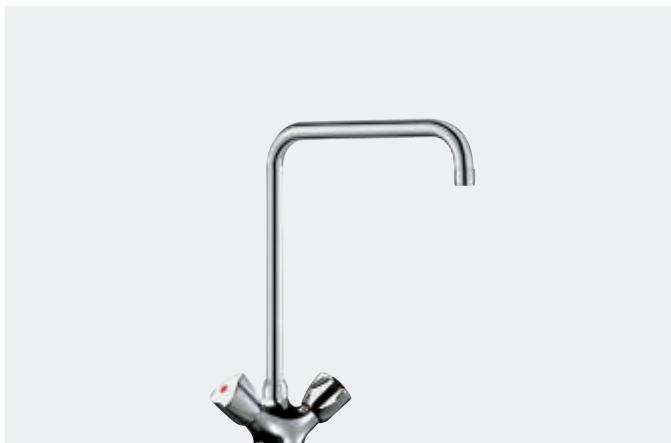


- **Bica tubo orientável** Ø 22 com quebra-jatos estrela.
- **Cabeças com válvula guiada fora de água com mecanismo reforçado.**
- **Manípulos com esferas ergonómicas e antichoque.**
- **Débito 45 l/min** a 3 bar.
- Débito pleno em **1/4 de volta.**
- **Bica com interior liso.**
- Corpo e bica em latão cromado.
- Flexíveis PEX F3/8".
- Fixação reforçada por 2 pernos Inox.

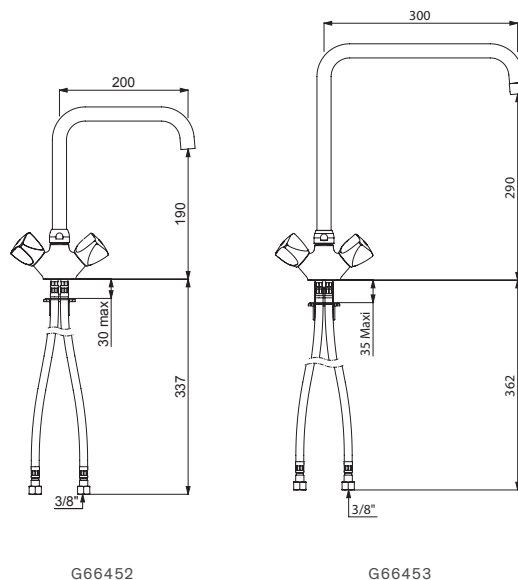


Misturadora monofuro de bancada	
Bica H.195 L.200	5640T2
Bica H.190 L.300	5640T3

Misturadora monofuro de bancada - 45 l/min



- **Bica tubo orientável** Ø 22 com quebra-jatos estrela.
- **Cabeças com válvula fora de água.**
- Manípulos.
- **Débito 45 l/min** a bar.
- **Bica com interior liso.**
- Corpo e bica em latão cromado.
- Flexíveis PEX F3/8".
- Fixação reforçada por 2 pernos Inox.



Misturadora monofuro de bancada	
Bica H.190 L.200	G66452
Bica H.290 L.300	G66453



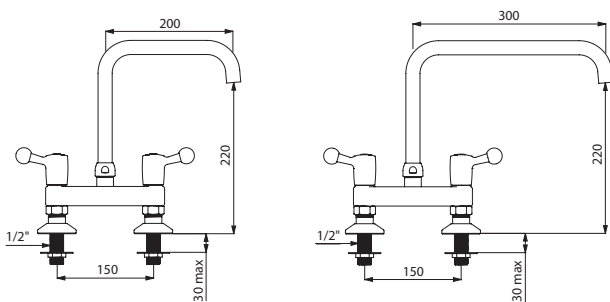
- **Enchimento rápido:** débito a 45 l/min a 3 bar
- **Resistência:** corpo e bica em latão adaptados à utilização profissional
- **Máxima higiene:** bica com interior liso reduz a proliferação bacteriana

Misturadora 2 furos de bancada - 45 l/min



- Misturadora de bancada M1/2" entre-eixos 150 mm.
- **Bica tubo orientável** Ø 22 com quebra-jatos estrela.
- **Cabeças com válvula guiada fora de água com mecanismo reforçado.**
- **Manípulos com esferas ergonômicas e antichoque.**
- **Débito 45 l/min** a 3 bar.
- Débito pleno em **1/4 de volta.**
- **Bica com interior liso.**
- Corpo monobloco e bica em latão cromado.
- Fixação reforçada.

Permite a instalação próxima do respaldo.



5641T2

5641T3

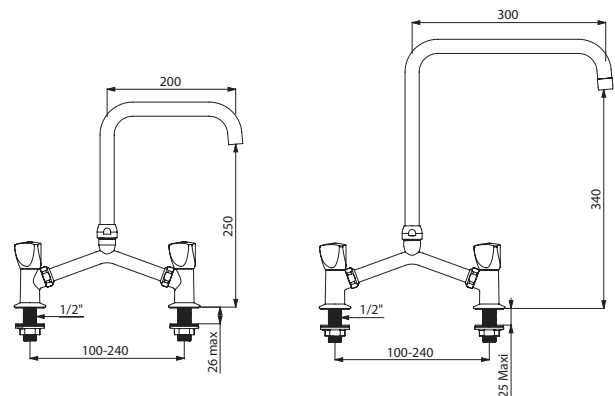
Misturadora 2 furos de bancada	
Bica H.220 L.200	5641T2
Bica H.220 L.300	5641T3

Misturadora 2 furos de bancada - 45 l/min



- Misturadora de bancada M1/2" entre-eixos variável de 100 a 240 mm.
- **Bica tubo orientável** Ø 22 com quebra-jatos estrela.
- **Cabeças com válvula fora de água.**
- Manípulos.
- **Débito 45 l/min** a 3 bar.
- **Bica com interior liso.**
- Corpo e bica em latão cromado.
- Fixação reforçada.

Permite a instalação próxima do respaldo.



G65602

G65603

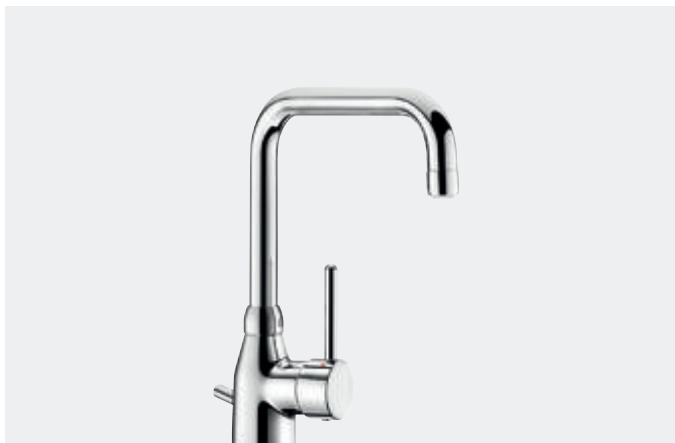
Misturadora 2 furos de bancada	
Bica H.250 L.200	G65602
Bica H.340 L.300	G65603



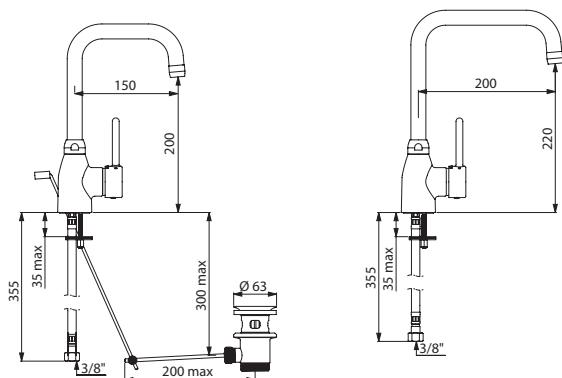
- **Máxima higiene:** bica com interior liso reduz a proliferação bacteriana
- **Resistência:** corpo em latão cromado e fixação reforçada

Misturadora monofuro - 5 l/min

Com bica tubo orientável



- **Bica tubo orientável** Ø 22.
- **Saída da bica BIOSAFE** higiênica.
- Cartucho cerâmico Ø 35.
- **Débito limitado a 5 l/min** a 3 bar.
- **Bica com interior liso.**
- Comando por manípulo «joystick».
- Corpo e bica em latão cromado.
- Flexíveis PEX F3/8".
- Fixação reforçada por 2 pernos Inox.



2506T1

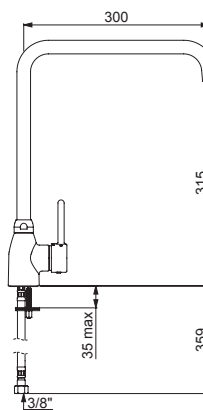
2506T2

Misturadora monofuro - 20 l/min

Com bica tubo orientável H.315



- **Bica tubo orientável** Ø 22 com quebra-jatos estrela.
- Cartucho cerâmico Ø 35.
- **Débito 20 l/min** a 3 bar.
- **Bica com interior liso.**
- Comando por manípulo «joystick».
- Corpo e bica em latão cromado.
- Flexíveis PEX F3/8".
- Fixação reforçada por 2 pernos Inox.



2506T3

Misturadora monofuro de bancada

H.200 L.150 com vareta e válvula 1"1/4 em latão	2506T1
H.200 L.150 sem vareta e sem válvula	25061T1
H.220 L.200 sem vareta e sem válvula	2506T2

Misturadora monofuro de bancada H.315 L.300

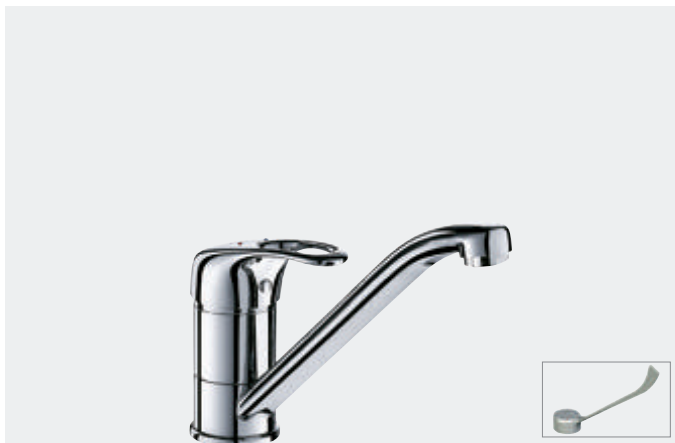
Sem vareta e sem válvula	2506T3
--------------------------	---------------



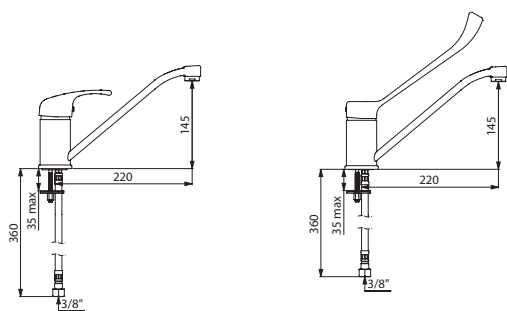
- **Máxima higiene:** bica com interior liso reduz a proliferação bacteriana
- **Resistência:** corpo em latão cromado e fixação reforçada

Misturadora monofuro - 9 l/min

Com bica orientável H.145



- **Bica orientável H.145 L.220** com quebra-jatos estrela.
- Cartucho cerâmico Ø 40.
- **Limitador de temperatura** máxima pré-regulado.
- **Débito limitado a 9 l/min** a 3 bar.
- **Corpo e bica com interior liso.**
- Flexíveis PEX F3/8".
- Fixação reforçada por 2 pernos Inox.



2210

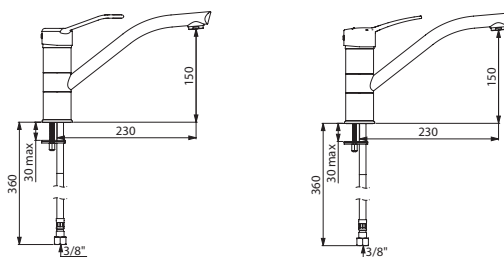
2210L

Misturadora monofuro - 9 l/min

Com bica orientável H.150



- **Bica orientável H.150 L.230** com quebra-jatos estrela.
- Cartucho cerâmico Ø 40.
- **Limitador de temperatura** máxima pré-regulado.
- **Débito limitado a 9 l/min** a 3 bar.
- **Corpo e bica com interior liso.**
- Flexíveis PEX F3/8".
- Fixação reforçada por 2 pernos Inox.



2510

2510T

Misturadora monofuro de bancada H.145 L.220	
Manípulo aberto	2210
Alavanca Higiene L.200	2210L

Misturadora monofuro de bancada H.150 L.230	
Manípulo aberto	2510
Manípulo compacto	2510T
Alavanca Higiene L.200	2510L



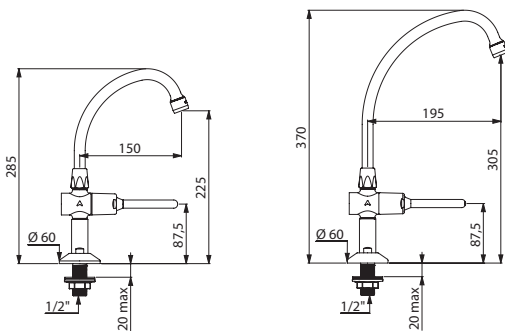
• **Resistência:** corpo monobloco e bica em latão cromado

Torneira temporizada TEMPOSTOP coluna

Com bica pescoço de cisne



- Torneira temporizada **com comando por alavanca.**
- **Bica pescoço de cisne orientável.**
- Quebra-jatos anticalcário pré-regulado a 3 l/min.
- **Débito regulável.**
- **Fecho automático temporizado ~3 seg** (7 ou 15 a pedido).
- Fixação reforçada.



737152

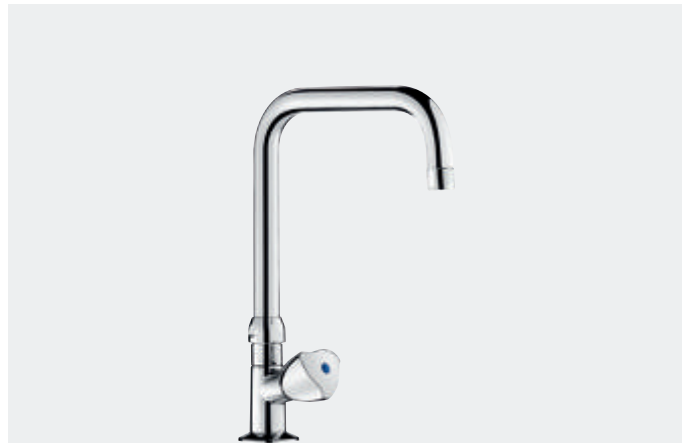
737202

Torneira TEMPOSTOP coluna

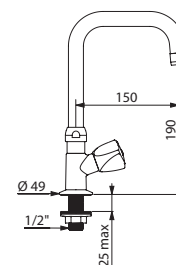
Bica H. 225 L.150	737152
Bica H.305 L.195	737202

Torneira coluna

Com bica tubo orientável H.190



- **Bica tubo orientável** Ø 22 H.190 L.150.
- Quebra-jatos anticalcário.
- **Cabeça com válvula fora de água.**
- Manípulo em metal cromado.
- **Bica com interior liso.**
- Corpo e bica em latão cromado.
- Fixação reforçada.



D2553

Torneira coluna	D2553
-----------------	--------------

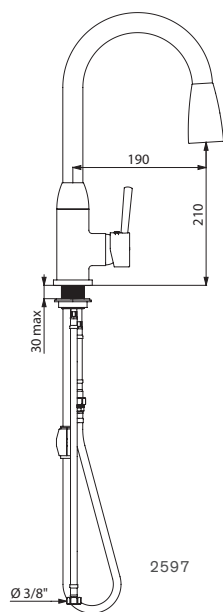


- **Conforto:** chuveiro extraível 2 opções de jato: quebra-jatos/chuva
- **Ergonomia:** manípulos permitem uma fácil preensão

Misturadora c/ chuveiro extraível H.210 L.190



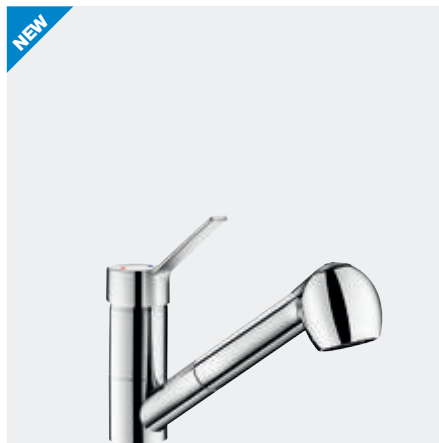
- Misturadora **H.210 L.190**.
- Chuveiro extraível 2 jatos alternados quebra-jatos/chuva.
- **Bica pescoço de cisne orientável.**
- Cartucho cerâmico Ø 40.
- **Limitador de temperatura** máxima pré-regulado.
- **Débito 9 l/min** a 3 bar.
- Manípulo «joystick».
- Tubo de saída água misturada em latão L.105.
- Flexível chuveiro em Nylon com válvula antirretorno.
- Flexíveis PEX F3/8".
- Fixação reforçada.



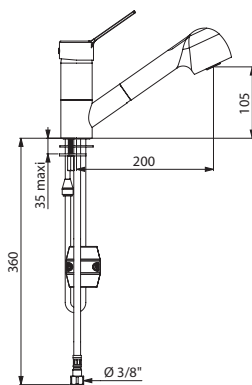
Misturadora c/ chuveiro extraível H.210 L.190 **2597**

Opções: Válvulas (ver pág. 69), flexível chuveiro (ver pág. 69)

Misturadora c/ chuveiro extraível H.105 L.200



- Misturadora **H.105 L.200**.
- Chuveiro extraível 2 jatos alternados quebra-jatos/chuva.
- **Bica-suporte reta orientável.**
- Cartucho cerâmico Ø 40.
- **Limitador de temperatura** máxima pré-regulado.
- **Débito 12 l/min** a 3 bar.
- Manípulo compacto.
- Tubo de saída água misturada em latão L.105.
- Flexível chuveiro em poliuretano transparente.
- Flexíveis PEX F3/8".
- Fixação reforçada por 2 parafusos Inox.



Disponibilidade novo design 2º semestre 2017, confirmar disp. contactar o serviço comercial.

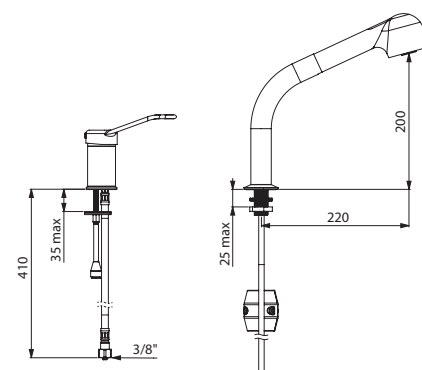
Misturadora c/ chuveiro extraível H.105 L.200 **2211**

Opção: Válvulas (ver pág. 69)

Conjunto misturadora e coluna c/ chuveiro extraível



- Coluna orientável **H.200 L.220**.
- Chuveiro extraível 2 jatos alternados quebra-jatos/chuva.
- Cartucho cerâmico Ø 35.
- **Limitador de temperatura** máxima pré-regulado.
- **Débito 12 l/min** a 3 bar.
- Manípulo aberto.
- Tubo de saída água misturada em latão L.105.
- Flexível chuveiro em poliuretano transparente.
- Flexíveis PEX F3/8".
- Fixação reforçada por 2 parafusos Inox.



Disponibilidade novo design 2º semestre 2017, confirmar disp. contactar o serviço comercial.

Torneira c/ chuveiro extraível

Misturadora e coluna	2599
Misturadora	2542
Coluna	1316

Opção: Válvulas (ver pág. 69)



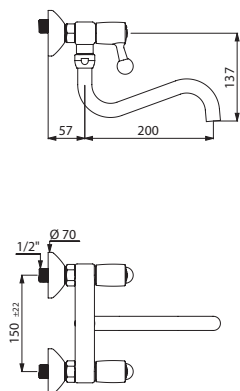
- **Enchimento rápido:** débito 45 l/min a 3 bar
- **Resistência:** corpo monobloco e bica em latão cromado
- **Espaço reduzido:** instalação próxima da parede permite um espaço de trabalho desafogado

Misturadora 2 furos parede - 45 l/min

Com bica tubo orientável inferior



- **Bica tubo orientável** inferior Ø 22 L.200 com quebra-jatos estrela latão.
- **Cabeças com válvula guiada fora de água com mecanismo reforçado.**
- **Manípulos com esferas ergonômicas e antichoque.**
- **Débito 45 l/min** a 3 bar.
- Débito pleno em **1/4 de volta.**
- **Bica com interior liso.**
- Corpo monobloco e bica em latão cromado.
- Ligações excêntricas M1/2" M3/4" fornecidas com espelhos (ver pág. 69).



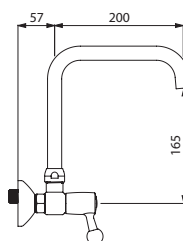
5645T2

Misturadora 2 furos parede - 45 l/min

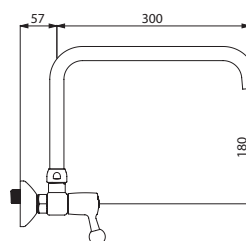
Com bica tubo orientável superior



- **Bica tubo orientável** superior Ø 22 com quebra-jatos estrela.
- **Cabeças com válvula guiada fora de água com mecanismo reforçado.**
- **Manípulos com esferas ergonômicas e antichoque.**
- **Débito 45 l/min** a 3 bar.
- Débito pleno em **1/4 de volta.**
- **Bica com interior liso.**
- Corpo monobloco e bica em latão cromado.
- Ligações excêntricas M1/2" M3/4" fornecidas com espelhos (ver pág. 69).



5647T2



5647T3

Misturadora 2 furos parede com bica tubo inferior	5645T2
---	--------

Misturadora 2 furos parede com bica tubo superior	
Bica L.200	5647T2
Bica L.300	5647T3



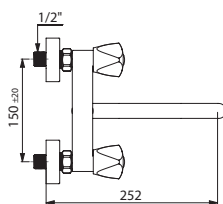
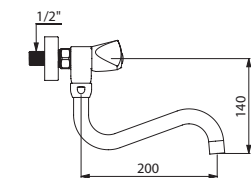
- **Resistência:** corpo e bica em latão cromado
- **Espaço reduzido:** instalação próxima da parede permite um espaço de trabalho desafogado

Misturadora 2 furos parede - 45 l/min

Com bica tubo orientável



- **Bica tubo orientável** inferior Ø 22 L.200 com quebra-jatos estrela latão.
- Cabeças cerâmicas.
- **Débito 45 l/min** a 3 bar.
- **Bica com interior liso.**
- Corpo e bica em latão cromado.
- Ligações excêntricas M1/2" M3/4" fornecidas (ver pág. 69).



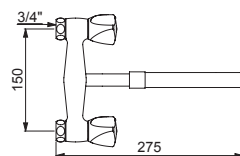
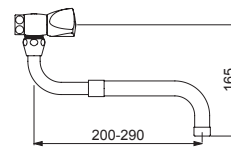
5445T2S

Misturadora 2 furos parede - 30 l/min

Com bica tubo telescópica orientável



- **Bica telescópica** Ø 22 L.200-290 com quebra-jatos estrela.
- **Cabeças com válvula fora de água.**
- Manípulos.
- **Débito 30 l/min** a 3 bar.
- Corpo e bica em latão cromado.
- Possibilidade de instalar a misturadora com bica superior ou inferior.
- Sem ligação mural.



G6679

Misturadora 2 furos parede com bica telescópica

G6679

Opção: Ligações murais (ver pág. 69)

Misturadora 2 furos parede com bica tubo inferior

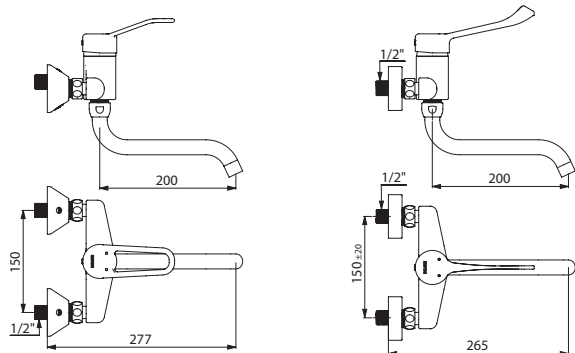
5445T2S

Misturadora de parede para banca

Com bica tubo orientável inferior



- **Bica tubo orientável** inferior Ø 22 L.200 com quebra-jatos estrela latão.
- Cartucho cerâmico Ø 40.
- **Limitador de temperatura** máxima pré-regulado.
- **Bica com interior liso** (limita os nichos bacterianos).
- **Débito 26 l/min** a 3 bar, regulável por torneira de segurança da ligação STOP/PURGA.
- Ligações excêntricas M1/2" M3/4" fornecidas com espelhos.



2519

2519LS

Misturadora de parede para banca

Comando por manípulo aberto

Ligações STOP/PURGA	2519
Ligações standard	2519S

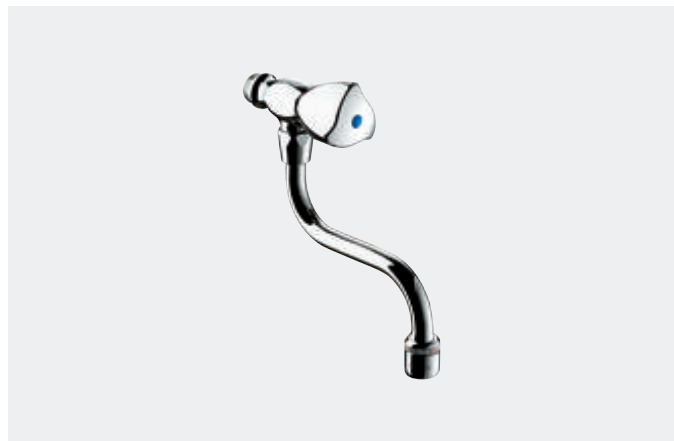
Comando por alavanca Higiene L.150

Ligações STOP/PURGA	2519L
Ligações standard	2519LS

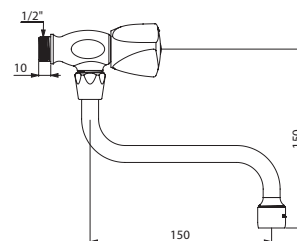
Opção: válvulas (ver pág. 69)

Torneira de parede para banca

Com bica tubo orientável inferior



- **Bica tubo orientável** inferior Ø 22.
- Quebra-jatos anticalcário regulada a 3 l/min.
- **Cabeça com válvula fora de água.**
- Manípulo em metal cromado.
- Corpo em latão cromado.
- M1/2".



D275150

Torneira de parede para banca

Bica L.150	D275150
Bica L.200	D275200



Torneiras sem contacto

TORNEIRAS
ELETRÓNICAS
42



TORNEIRAS COM
COMANDO DE PÉ
OU JOELHO
52



BICAS
54





HIGIENE E CONTROLO DA PROLIFERAÇÃO BACTERIANA

Abertura e fecho automáticos, sem contacto manual

As torneiras eletrônicas DELABIE funcionam por deteção infravermelhos ativa.

A abertura faz-se com a aproximação das mãos ao detetor. O fecho é automático com o afastamento das mãos do campo de deteção.

A ausência de contacto manual permite evitar a transmissão de germes pelas mãos.

Programa de limpeza periódica antiproliferação bacteriana

A estagnação da água é uma das principais causas do desenvolvimento bacteriano nas redes de água. Todos os estudos que demonstram contaminação em torneiras eletrônicas foram efetuados com torneiras sem purga automática.

Se a torneira for usada quotidianamente, existe um menor risco de desenvolvimento bacteriano. Com o objetivo de combater a estagnação da água, todas as torneiras eletrônicas DELABIE estão equipadas com um programa de limpeza periódica.

Uma purga automática de cerca de 60 segundos tem lugar todas as 24 horas, após a última utilização (programável em alguns modelos).

Desta forma, as bactérias não têm tempo de se desenvolver.

Eletroválvula antiestagnação

As eletroválvulas que se encontram no mercado estão equipadas com uma membrana de borracha atrás da qual a água estagna e não é renovada, favorecendo a proliferação bacteriana.

A DELABIE desenvolveu uma tecnologia que funciona sem membrana (sistema patenteado) fornecido na maior parte das suas torneiras eletrônicas.

Com esta **eletroválvula de pistão**, a água é evacuada e renovada em cada utilização, o que **limita os nichos bacterianos**.

O sistema de auto-limpeza com ranhura calibrada impede o depósito de impurezas. Permite igualmente eliminar os golpes de martelo provocados por um fecho lento.

Quebra-jatos higiénico

Sem comparações com um perlator tradicional, o quebra-jatos DELABIE possui uma conceção específica em **Hostaform®**, material considerado anticálcario (aderência 10 vezes menos rápida).

Limita a retenção de água e as impurezas e evita a multiplicação de germes.

Flexíveis de alimentação em PEX

Estes flexíveis resistem aos choques térmicos e químicos praticados nos ERP, no caso de tratamento preventivo ou curativo contra o desenvolvimento bacteriano.

ECONOMIA DE ÁGUA E DE ENERGIA DE 90 %

Economia de água

Quando comparadas com torneiras clássicas, as torneiras eletrônicas DELABIE maximizam os fatores de economia de água. Permitem ao gestor do edifício otimizar a sua fatura de água, preservando o conforto do utilizador.

• Fecho automático e fracionamento de entrega O fecho é automático após o afastamento das mãos do campo de deteção.

As torneiras eletrônicas DELABIE suprimem todos os riscos de desperdício no caso de negligência no fecho. A segurança antibloqueio ativa-se para evitar que a torneira se mantenha em posição aberta. O tempo de abertura é reduzido ao estritamente necessário (molhar, desensaboar).

• Débito regulado a 3 l/min

As torneiras eletrônicas DELABIE são reguladas a **3 l/min**. Asseguram uma estabilidade de débito quaisquer que sejam as variações de pressão no ramal. O débito é pré-regulado a 3 l/min a 3 bar. É no entanto ajustável de 1,5 l/min a 6 l/min.

Economia de energia

As torneiras eletrônicas DELABIE (alimentação por corrente ou por pilha) necessitam de pouca energia para funcionar. A DELABIE escolheu a tecnologia infravermelhos ativo pulsado, **solução com baixo consumo de energia**. Os raios infravermelhos emitidos por intermitência permitem economizar energia garantindo eficácia na deteção.

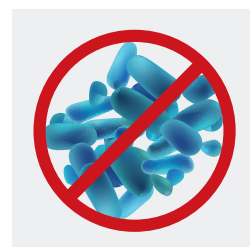
Os modelos eletrônicos DELABIE com pilhas têm uma autonomia média de **350 000 ciclos** (ou 3 a 6 anos) de acordo com a frequência de utilização.

As pilhas de Lítio utilizadas são fáceis de encontrar no mercado, acessíveis e recicláveis.

A **economia de água quente** obtida pelas torneiras DELABIE resulta na economia de energia.

Eco Certificações

O desempenho das torneiras eletrônicas DELABIE, em termos de economia de água e de energia, permitem chegar aos melhores níveis das Eco Certificações internacionais, tais como HQE, BREEAM ou LEED.



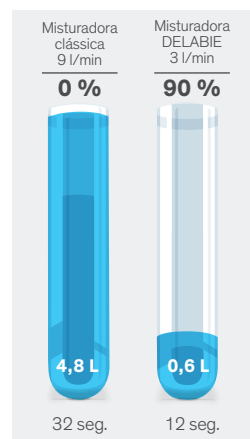
Higiene e controlo da proliferação bacteriana



Eletroválvula antiestagnação



Sem contacto manual

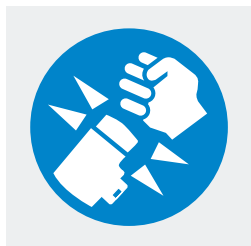


Economia de água por utilização

COMPARAÇÃO DOS CONSUMOS DE ÁGUA

Comparativo entre misturadora clássica e misturadora eletrônica DELABIE

Débito	Molhar	Ensaboar	Desensaboar	Consumo de água
9L	5 seg.	20 seg.	7 seg.	4,8 L 32 seg.
3L	5 seg.	7 seg.	7 seg.	0,6 L 12 seg.



Antivandalismo



Fixação reforçada



Diagnóstico por LED



Manutenção simplificada



CONCEÇÃO ESPECÍFICA PARA ESPAÇOS DE UTILIZAÇÃO PÚBLICA

Resistência ao uso intensivo e ao vandalismo

As torneiras eletrônicas DELABIE são especialmente concebidas para resistir às solicitações mais intensivas e ao vandalismo, seja ele voluntário ou involuntário. O corpo das torneiras é em latão maciço cromado, equipado com mecanismos e detetores **antichoque**. Para resistir a solicitações extremas, as fixações são reforçadas. As **formas fluidas** desencorajam as tentativas de remoção.

De modo a impedir os abusos e desperdícios, todos os modelos estão equipados com um sistema que evita o bloqueio da água em posição aberta. Para os locais que necessitam de uma instalação inviolável, existem versões encastradas ou para atravessar a parede, tornando-se impossível para o utilizador aceder aos mecanismos.

Fácil instalação

Para ganho de tempo na instalação, a DELABIE previu uma **montagem facilitada e regulações reduzidas** ao estritamente necessário.

- **Módulo eletrónico independente, corrente 230/12 V ou pilhas Lítio 6 V*:**
Modelos BINOPTIC, TEMPOMATIC 2 e PRO
Dependendo dos modelos, este módulo oferece a possibilidade de regular a distância de deteção, modificar o funcionamento (ON/OFF ou automático) e mudar os parâmetros da função de limpeza periódica. Os modelos a pilhas funcionam autonomamente, durante 3 a 6 anos. Os módulos eletrónicos são estanques (IP65) e integram LED's de ajuda ao diagnóstico, o que facilita as intervenções.

- **Módulo eletrónico e eletroválvula integrados no corpo da torneira*:**
Modelos TEMPOMATIC 3 e 4
A instalação é feita em cada posto de água isolado, tanto em novo como em renovação.

- **Pilha Lítio 6 V*:**
Não é necessário prever nenhuma ligação elétrica. Basta ligar os flexíveis de alimentação às canalizações, como numa torneira tradicional. Sem necessidade de qualquer regulação específica, a torneira está pronta a funcionar autonomamente durante 3 a 6 anos. Um LED vermelho pisca durante 15 dias a indicar a troca de pilha. A substituição é feita sem o corte da água ou necessidade de desmontar a torneira.

- **Corrente 230/12 V (tomada ou encastrada)*:**
Para que funcione, basta simplesmente ligar os flexíveis de alimentação às canalizações e de ligar a torneira a uma tomada de corrente, exterior ou encastrada que se encontre na proximidade do lavatório. Não exige manutenção específica (sem mudança de pilha).

* De acordo com o modelo

Deteção de presença fiável

A DELABIE optou pelo sistema de deteção mais fiável: **infravermelhos ativo pulsado**. Não se desregula e é insensível às variações de iluminação. Em algumas versões com o detetor na extremidade da bica, o raio infravermelhos é **auto-adaptativo**.

Esta característica garante uma deteção otimizada das mãos, qualquer que seja a sua posição.

Manutenção limitada e simplificada

As soluções **anticalcário** (quebra-jatos, mecanismos) e os filtros de impurezas, asseguram uma manutenção mínima. A manutenção é fácil. As **peças de substituição** são **standardizadas** de modo a permitirem uma troca simples e rápida pelo pessoal de manutenção.

Os módulos eletrónicos integram luzes de **ajuda ao diagnóstico** e o **acesso** aos componentes (pilha, eletroválvula) é **direto**, sem desmontar a torneira.

Características técnicas

Pressão de utilização	1 a 5 bar, 3 bar recomendado
Diferencial de pressão AQ/AF	$\Delta P < 1$ bar
Alimentação elétrica*	230 V / 50 Hz classe II (sem tomada de terra)
Módulo eletrónico*	Independente estanque IP65
Pilha Lítio 6 V*	Pilha 123 ou 223 standard do mercado Duração média de vida ~350 000 ciclos ou 3 a 6 anos
Programa de limpeza periódica regulável*	Off ou 60 seg. 12 h ou 24 h após a última utilização
Fecho automático em caso de negligência	Evita o bloqueio da torneira em abertura contínua
Limitação da temperatura	Regulável
Alimentação AQ	55°C máximo
Altura de instalação recomendada Torneiras murais	110-200 mm abaixo da base do lavatório
CE	Conforme as Diretivas Europeias CEM 2014/30/UE e BT 2014/35/UE

* De acordo com o modelo

Garantia 10 anos contra defeitos de fabrico.

DESIGN

Os produtos DELABIE, reconhecidos pela sua resistência e fiabilidade têm um design intemporal. A diversidade da oferta adapta-se perfeitamente a todos os tipos de ERP.

Num edifício de escritórios ou num centro comercial, a integração estética do produto no design do edifício é primordial. Os produtos estéticos são menos vandalizados porque são mais respeitados.

As formas simples das torneiras limitam os depósitos de sujidade e facilitam a sua limpeza. O acesso simplificado, ainda que seguro aos órgãos mecânicos de funcionamento, facilita a sua manutenção.

DETETOR NO TOPO DA BICA
Deteção das mãos seja qual for a posição

PILHA DE LÍTIO 6 V
Autonomia durante 3 a 6 anos (~350 000 ciclos)
Substituição sem cortar a água ou desmontar a torneira

**MÓDULO ELETRÓNICO INTEGRADO
PROTEGIDO POR CÁPSULA
ESTANQUE**
Manutenção facilitada

ELETRÓVALVULA ANTIESTAGNAÇÃO (PATENTEADA)
Redução de depósitos de impurezas
e do desenvolvimento bacteriano
Fecho lento, sem o efeito "golpe de martelo"

**ACESSO DIRETO À PILHA
E À ELETRÓVALVULA**
Manutenção facilitada

**LIMITADOR DE TEMPERATURA
REGULÁVEL**
Segurança anti-queimaduras

**QUEBRA-JATOS ANTICALCÁRIO 3 L/MIN
COM DÉBITO REGULÁVEL (patenteado)**
Economia de água e manutenção mínima

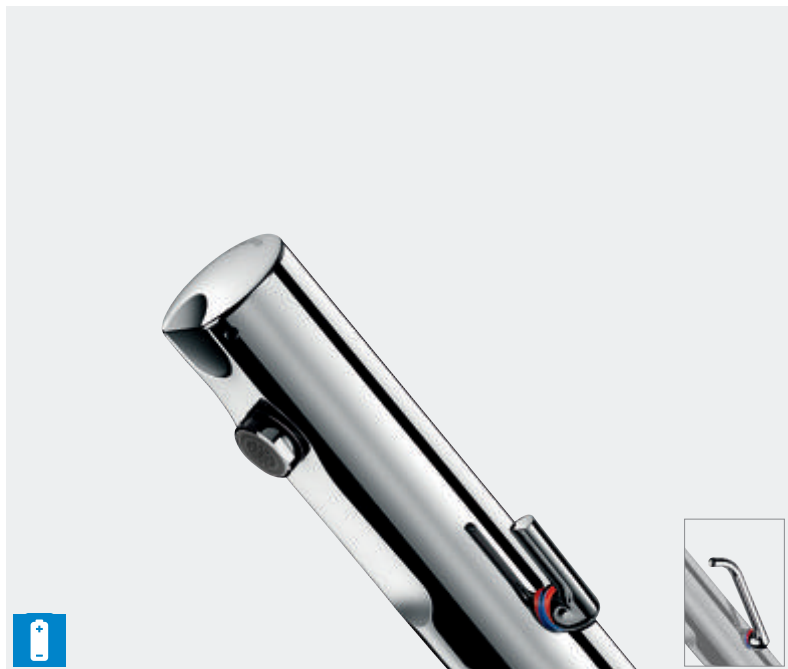
**MANÍPULO DE TEMPERATURA
COM REGULAÇÃO PROGRESSIVA**
Conforto melhorado



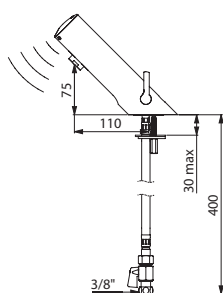
- **Economia de água:** 90 %
- **Higiene:** sem contacto manual, eletroválvula antiestagnação, limpeza periódica antiproliferação bacteriana
- **Fácil instalação:** instalação como uma torneira tradicional, sistema eletrônico integrado no corpo da torneira
- **Mudança de pilha fácil:** após ~350 000 ciclos, sem desmontar a torneira nem cortar a água

TEMPOMATIC MIX 4 lavatório

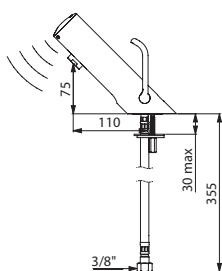
Misturadora eletrônica com pilha integrada



- **Alimentação por pilha 223 Lítio 6 V integrada.**
- **Eletroválvula antiestagnação e módulo eletrônico integrados** no corpo da torneira.
- **Débito pré-regulado a 3 l/min** a 3 bar, ajustável de 1,5 a 6 l/min.
- **Quebra-jatos anticalcário.**
- **Limpeza periódica** (~60 seg. todas as 24 h após a última utilização).
- Detecção de presença infravermelho ativo, otimizada no topo da bica.
- Corpo em latão maciço cromado.
- Tampa fixa por 2 parafusos ocultos.
- Flexíveis PEX F3/8" com filtros e válvulas antirretorno.
- Fixação reforçada por 2 pernos em Inox.
- Segurança antibloqueio em posição aberta.
- Regulação de temperatura lateral com botão de temperatura regulável.



490006

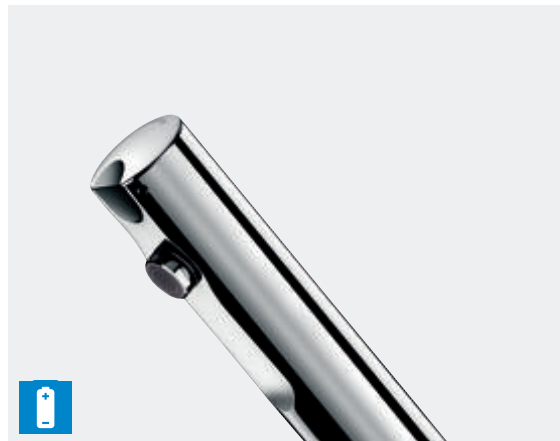


490106LH

Misturadora TEMPOMATIC MIX 4 lavatório com pilha	
Com torneiras de segurança, manípulo de temperatura standard	490006
Com torneiras de segurança, manípulo de temperatura LH	490006LH
Sem torneiras de segurança, manípulo de temperatura standard	490106
Sem torneiras de segurança, manípulo de temperatura LH	490106LH

TEMPOMATIC 4 lavatório

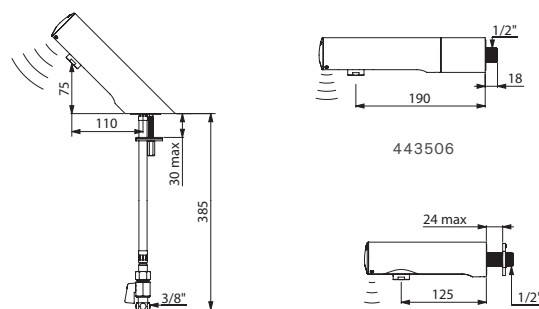
Torneira eletrônica com pilha integrada



Torneira eletrônica de bancada



Torneira eletrônica de parede ou para painel (M1/2")



440006

443506

443426

Torneira TEMPOMATIC 4 lavatório com pilha de bancada	
Com torneira de segurança	440006
Sem torneira de segurança	440106
Torneira TEMPOMATIC 4 lavatório com pilha de parede	
L.125	443406
L.190	443506
Torneira TEMPOMATIC 4 lavatório com pilha p/painel ≤ 24 mm	
L.125	443426
L.190	443526

[Prever uma misturadora PREMIX \(ver página 70\)](#)



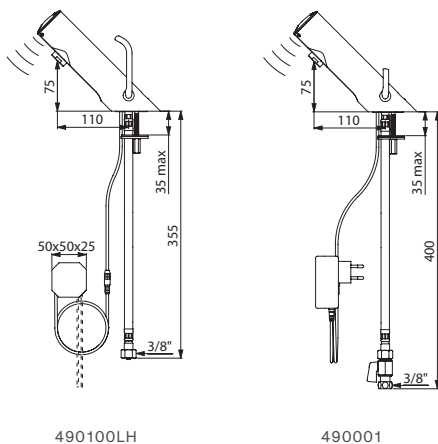
- **Economia de água:** 90 %
- **Higiene:** sem contacto manual, eletroválvula antiestagnação, limpeza periódica antiproliferação bacteriana
- **Fácil instalação:** sistema eletrônico integrado no corpo da torneira, alimentação por corrente encastrada ou tomada

TEMPOMATIC MIX 4 lavatório

Misturadora eletrônica por corrente



- **Alimentação por corrente 230/6 V.**
- **Eletroválvula antiestagnação e módulo eletrônico integrados** no corpo da torneira.
- **Débito pré-regulado a 3 l/min** a 3 bar, ajustável de 1,5 a 6 l/min.
- **Quebra-jatos anticálcario.**
- **Limpeza periódica** (~60 seg. todas as 24 h após a última utilização).
- Deteção de presença infravermelhos ativo, otimizada no topo da bica.
- Corpo em latão maciço cromado.
- Tampa fixa por 2 parafusos ocultos.
- Flexíveis PEX F3/8" com filtros e válvulas antirretorno.
- Fixação reforçada por 2 pernos em Inox.
- Segurança antibloqueio em posição aberta.
- Regulação de temperatura lateral com botão de temperatura regulável.

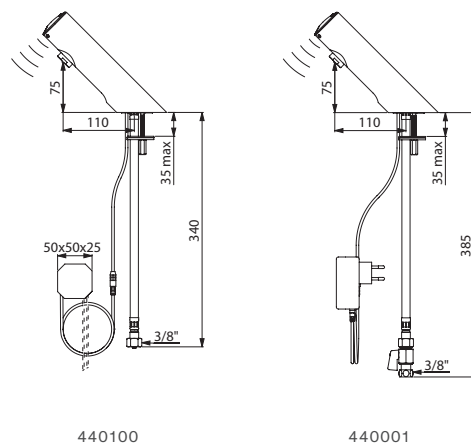


TEMPOMATIC 4 lavatório

Torneira eletrônica por corrente



- **Alimentação por corrente 230/6 V.**
- **Eletroválvula antiestagnação e módulo eletrônico integrados** no corpo da torneira.
- **Débito pré-regulado a 3 l/min** a 3 bar, ajustável de 1,5 a 6 l/min.
- **Quebra-jatos anticálcario.**
- **Limpeza periódica** (~60 seg. todas as 24 h após a última utilização).
- Deteção de presença infravermelhos ativo, otimizada no topo da bica.
- Corpo em latão maciço cromado.
- Tampa fixa por 2 parafusos ocultos.
- Flexível PEX F3/8" com filtro.
- Fixação reforçada por 2 pernos em Inox.
- Segurança antibloqueio em posição aberta.



Misturadora TEMPOMATIC MIX 4 lavatório por corrente	
Alimentação por tomada encastrada	
Com torneiras de segurança, manípulo de temperatura standard	490000
Com torneiras de segurança, manípulo de temperatura LH	490000LH
Sem torneiras de segurança, manípulo de temperatura standard	490100
Sem torneiras de segurança, manípulo de temperatura LH	490100LH
Alimentação por tomada exterior	
Com torneiras de segurança, manípulo de temperatura standard	490001
Com torneiras de segurança, manípulo de temperatura LH	490001LH
Sem torneiras de segurança, manípulo de temperatura standard	490101
Sem torneiras de segurança, manípulo de temperatura LH	490101LH

Torneira TEMPOMATIC 4 lavatório por corrente	
Alimentação por tomada encastrada	
Com torneira de segurança	440000
Sem torneira de segurança	440100
Alimentação por tomada exterior	
Com torneira de segurança	440001
Sem torneira de segurança	440101

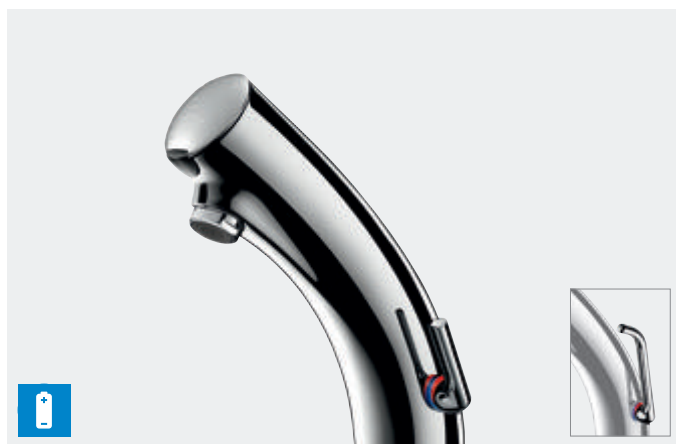
[Prever uma misturadora PREMIX \(ver página 70\)](#)



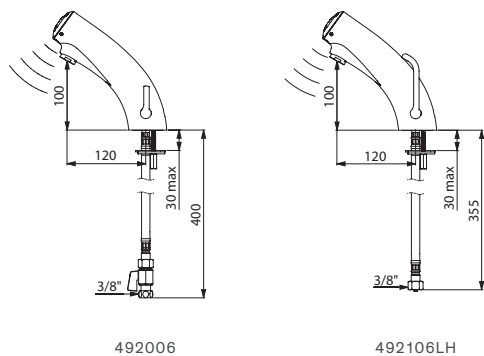
- **Economia de água:** 90 %
- **Higiene:** sem contacto manual, eletroválvula antiestagnação, limpeza periódica antiproliferação bacteriana
- **Fácil instalação:** instalação como uma torneira tradicional, sistema eletrônico integrado no corpo da torneira
- **Mudança de pilha fácil:** após ~350 000 ciclos, sem desmontar a torneira nem cortar a água

TEMPOMATIC MIX 3 lavatório

Misturadora eletrônica com pilha integrada



- **Alimentação por pilha 223 Lítio 6 V integrada.**
- **Eletroválvula antiestagnação e módulo eletrônico integrados** no corpo da torneira.
- **Débito pré-regulado a 3 l/min** a 3 bar, ajustável de 1,5 a 6 l/min.
- **Quebra-jatos anticalcário.**
- **Limpeza periódica** (~60 seg. todas as 24 h após a última utilização).
- Detecção de presença infravermelhos ativo, otimizada no topo da bica.
- Corpo em latão maciço cromado.
- Tampa fixa por 2 parafusos ocultos com pictograma que permite identificação imediata.
- Flexíveis PEX F3/8" com filtros e válvulas antirretorno.
- Fixação reforçada por 2 pernos em Inox.
- Segurança antibloqueio em posição aberta.
- Regulação de temperatura lateral com botão de temperatura regulável.



492006

492106LH

Misturadora TEMPOMATIC MIX 3 lavatório

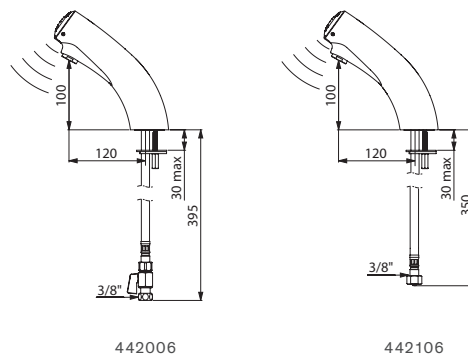
Com torneiras de segurança, manípulo de temperatura standard	492006
Com torneiras de segurança, manípulo de temperatura LH	492006LH
Sem torneiras de segurança, manípulo de temperatura standard	492106
Sem torneiras de segurança, manípulo de temperatura LH	492106LH

TEMPOMATIC 3 lavatório

Torneira eletrônica com pilha integrada



- **Alimentação por pilha 223 Lítio 6 V integrada.**
- **Eletroválvula antiestagnação e módulo eletrônico integrados** no corpo da torneira.
- **Débito pré-regulado a 3 l/min** a 3 bar, ajustável de 1,5 a 6 l/min.
- **Quebra-jatos anticalcário.**
- **Limpeza periódica** (~60 seg. todas as 24 h após a última utilização).
- Detecção de presença infravermelhos ativo, otimizada no topo da bica.
- Corpo em latão maciço cromado.
- Tampa fixa por 2 parafusos ocultos com pictograma que permite identificação imediata.
- Flexível PEX F3/8" com filtro.
- Fixação reforçada por 2 pernos em Inox.
- Segurança antibloqueio em posição aberta.



442006

442106

Torneira TEMPOMATIC 3 lavatório

Com torneira de segurança	442006
Sem torneira de segurança	442106

[Prever uma misturadora PREMIX \(ver página 70\)](#)



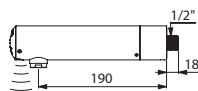
- **Economia de água:** 90 %
- **Higiene:** sem contacto manual, eletroválvula antiestagnação, limpeza periódica antiproliferação bacteriana
- **Fácil instalação:** instalação como uma torneira tradicional, sistema eletrônico integrado no corpo da torneira
- **Mudança de pilha fácil:** após ~350 000 ciclos, sem desmontar a torneira nem cortar a água

TEMPOMATIC 3 lavatório de parede

Torneira eletrônica com pilha integrada



- Alimentação por pilha 223 Lítio 6 V integrada.
- Eletroválvula antiestagnação e módulo eletrônico integrados no corpo da torneira.
- Débito pré-regulado a 3 l/min a 3 bar, ajustável de 1,5 a 6 l/min.
- Quebra-jatos anticalcário.
- Limpeza periódica (~60 seg. todas as 24 h após a última utilização).
- Detecção de presença infravermelhos ativo, otimizada no topo da bica.
- Corpo em latão maciço cromado.
- Tampa fixa por 2 parafusos ocultos com pictograma que permite identificação imediata.
- Fixação de parede M1/2".
- Ø 50, L.190 mm.
- Segurança antibloqueio em posição aberta.



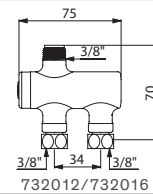
443006

Produtos associados



PREMIX NANO

- Misturadora termostática para distribuição de água misturada.
- Temperatura regulável de 34° a 60°C (mais info. página 70).



PREMIX NANO (KV 7 l/min), FM3/8"

Corpo niquelado	732012
-----------------	--------

Corpo cromado	732016
---------------	--------

PREMIX NANO (KV 7 l/min), AQ F3/8", AF M3/8", AM M3/8"

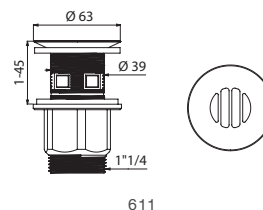
Corpo cromado	732216
---------------	--------

Kit de ligação 3/8" para 732216	732515
---------------------------------	--------



Válvula HIGIÉNA M1"1/4

- Grelha côncava.
- Passagem de água livre, sem parafuso central (mais info. página 69).



611

Válvula HIGIÉNA	611
-----------------	-----



Quebra-jatos ECO

- Quebra-jatos pré-regulado a 3 l/min (patente DELABIE).
- Débito regulável de 1,5 a 6 l/min a 3 bar (depende da torneira)
- Fornecido em pack de 2 unidades (mais info. página 55).



922024.2P

Quebra-jatos ECO

M24/100	922024.2P
---------	-----------

F22/100	922022.2P
---------	-----------

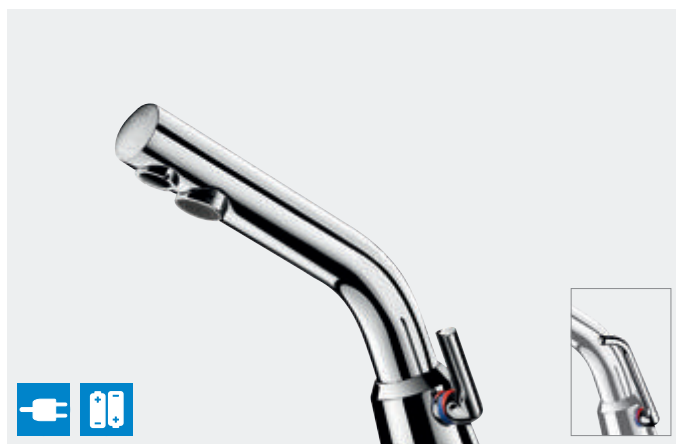
Torneira TEMPOMATIC 3 lavatório de parede	443006
Prever uma misturadora PREMIX (ver nesta página e página 70)	



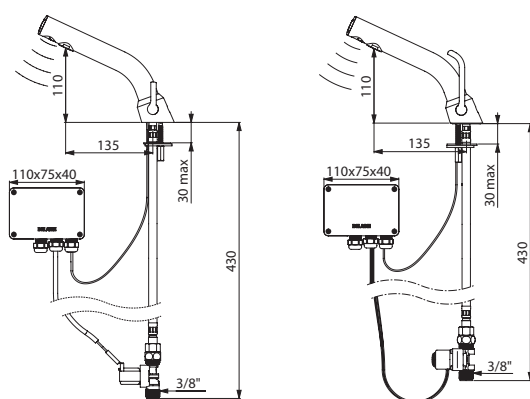
- **Economia de água:** 90 %
- **Higiene:** sem contacto manual, limpeza periódica antiproliferação bacteriana, bica com interior liso e de baixa capacidade, eletroválvula antiestagnação nos modelos com pilhas
- **Manutenção:** ajuda ao diagnóstico por LED

BINOPTIC MIX lavatório

Misturadora eletrônica por corrente ou a pilhas



- **Módulo eletrônico IP65 independente.**
- **Alimentação corrente com transformador 230/12 V ou pilhas 123 Lítio 6 V.**
- **Débito pré-regulado a 3 l/min** a 3 bar, ajustável de 1,5 a 6 l/min.
- **Quebra-jatos anticalcário.**
- **Limpeza periódica parametrizável** (pré-regulado a ~60 seg. todas as 24 h após a última utilização).
- Detecção de presença infravermelhos ativo, otimizada no topo da bica.
- Corpo em latão cromado.
- Flexíveis PEX com filtros e eletroválvulas M3/8".
- Fixação reforçada por 2 pernos em Inox.
- Segurança antibloqueio em posição aberta.
- **Bica com interior liso e de baixa capacidade** (limita os nichos bacterianos).
- Regulação de temperatura lateral com botão de temperatura regulável.



378MCH

478MCHLH

Misturadora BINOPTIC MIX lavatório

Alimentação por corrente 230/12 V

Com manípulo de temperatura standard **378MCH**

Com manípulo de temperatura LH **378MCHLH**

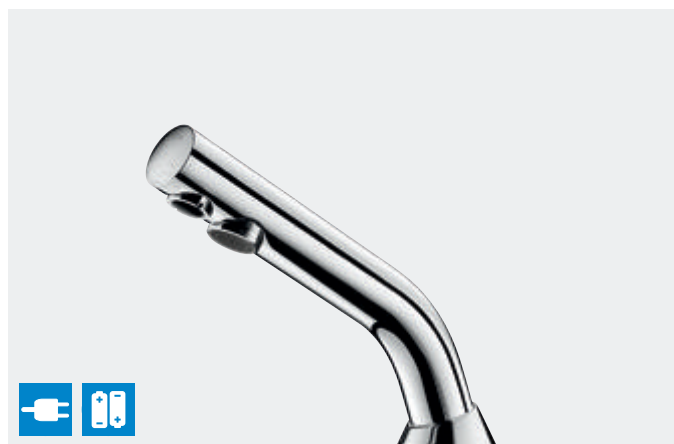
Alimentação por pilhas Lítio 6 V

Com manípulo de temperatura standard **478MCH**

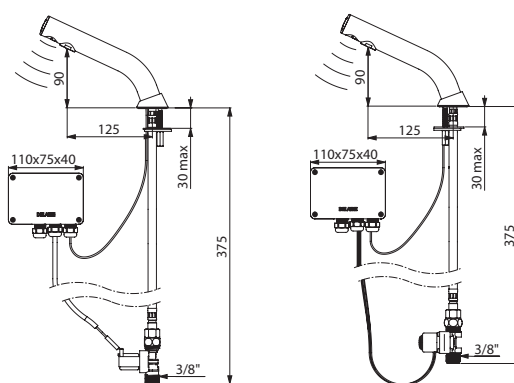
Com manípulo de temperatura LH **478MCHLH**

BINOPTIC lavatório

Torneira eletrônica por corrente ou a pilhas



- **Módulo eletrônico IP65 independente.**
- **Alimentação corrente com transformador 230/12 V ou pilhas 123 Lítio 6 V.**
- **Débito pré-regulado a 3 l/min** a 3 bar, ajustável de 1,5 a 6 l/min.
- **Quebra-jatos anticalcário.**
- **Limpeza periódica parametrizável** (pré-regulado a ~60 seg. todas as 24 h após a última utilização).
- Detecção de presença infravermelhos ativo, otimizada no topo da bica.
- Corpo em latão cromado.
- Flexível PEX com filtro e eletroválvula M3/8".
- Fixação reforçada por 2 pernos em Inox.
- Segurança antibloqueio em posição aberta.
- **Bica com interior liso e de baixa capacidade** (limita os nichos bacterianos).



378015

478015

Torneira BINOPTIC lavatório

Alimentação por corrente 230/12 V **378015**

Alimentação por pilhas Lítio 6 V **478015**

[Prever uma misturadora PREMIX \(ver página 70\)](#)



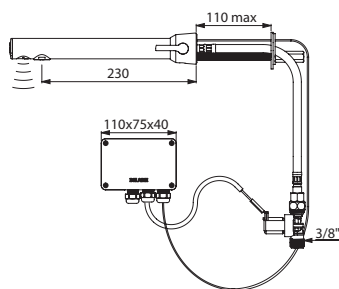
- **Economia de água:** 90 %
- **Higiene:** sem contacto manual, limpeza periódica antiproliferação bacteriana, bica com interior liso e de baixa capacidade
- **Manutenção:** ajuda ao diagnóstico por LED

BINOPTIC MIX lavatório, pia ou bancada

Misturadora eletrônica TC por corrente



- **Módulo eletrônico IP65 independente.**
- **Alimentação corrente com transformador 230/12 V.**
- **Débito pré-regulado a 3 l/min** a 3 bar, ajustável de 1,5 a 6 l/min.
- **Quebra-jatos anticalcário.**
- **Limpeza periódica parametrizável** (pré-regulado a ~60 seg. todas as 24 h após a última utilização).
- **Deteção de presença infravermelhos ativo**, otimizada no topo da bica.
- Filtros e eletroválvulas M3/8".
- Corpo em latão cromado.
- Bica cromada para instalação para atravessar a parede ≤ 110 mm.
- Cabo detetor, flexíveis de alimentação e fixação agrupadas.
- Segurança antibloqueio em posição aberta.
- **Bica com interior liso e de baixa capacidade** (limita os nichos bacterianos).
- Regulação de temperatura lateral com botão de temperatura regulável.



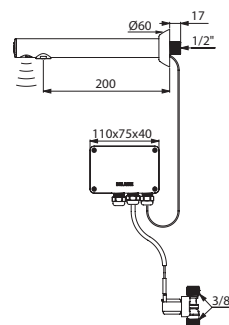
379MCH

BINOPTIC lavatório, pia ou bancada

Torneira eletrônica de parede por corrente



- **Módulo eletrônico IP65 independente.**
- **Alimentação corrente com transformador 230/12 V.**
- **Débito pré-regulado a 3 l/min** a 3 bar, ajustável de 1,5 a 6 l/min.
- **Quebra-jatos anticalcário.**
- **Limpeza periódica parametrizável** (pré-regulado a ~60 seg. todas as 24 h após a última utilização).
- **Deteção de presença infravermelhos ativo**, otimizada no topo da bica.
- Filtro e eletroválvula M3/8".
- Corpo em latão cromado.
- Bica cromada para instalação encastrada ou para painel ≤ 190 mm.
- Segurança antibloqueio em posição aberta.
- **Bica com interior liso e de baixa capacidade** (limita os nichos bacterianos).



379ENC

Misturadora BINOPTIC MIX TC lavatório, pia ou bancada por corrente	
Com manípulo de temperatura standard	379MCH
Com manípulo de temperatura longo	379MCHL

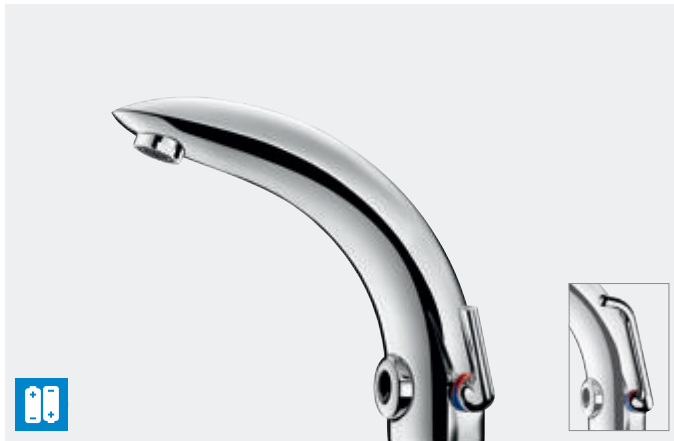
Torneira BINOPTIC de parede lavatório, pia ou bancada por corrente	
Encastrada, bica L.200	379ENC
Para painel, bica L.205	379DER
Para painel, bica L.135	379D13
Prever uma misturadora PREMIX (ver página 70)	



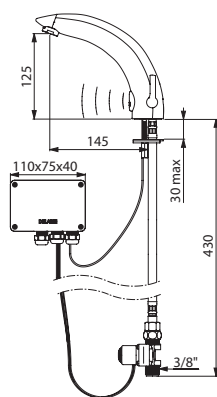
- **Economia de água:** 90 %
- **Higiene:** sem contacto manual, limpeza periódica antiproliferação bacteriana, eletroválvula antiestagnação
- **Manutenção:** ajuda ao diagnóstico por LED

TEMPOMATIC MIX 2 lavatório

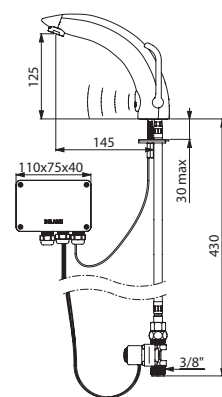
Misturadora eletrônica a pilhas



- **Módulo eletrônico IP65 independente.**
- **Alimentação por pilhas 123 Lítio 6 V.**
- **Débito pré-regulado a 3 l/min** a 3 bar, ajustável de 1,5 a 6 l/min.
- **Quebra-jatos anticalcário.**
- **Limpeza periódica parametrizável** (pré-regulado a ~60 seg. todas as 24 h após a última utilização).
- Detetor de presença infravermelhos antichoque.
- Corpo em latão maciço cromado.
- Flexíveis PEX com filtros e eletroválvulas antiestagnação M3/8".
- Fixação reforçada por 2 pernos em Inox.
- Segurança antibloqueio em posição aberta.
- Regulação de temperatura lateral com botão de temperatura regulável.



494006



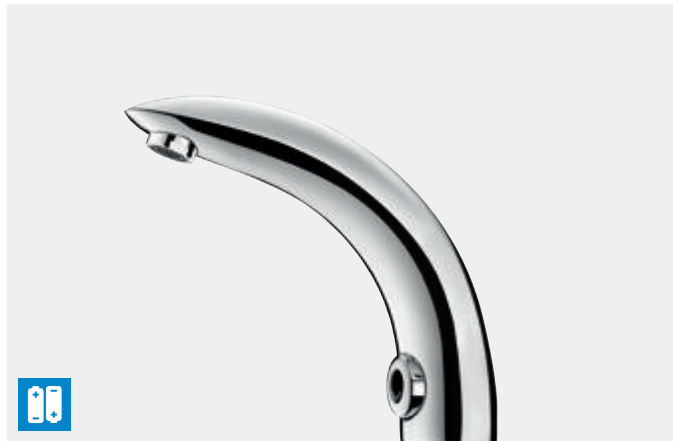
494006LH

Misturadora TEMPOMATIC MIX 2 lavatório a pilhas

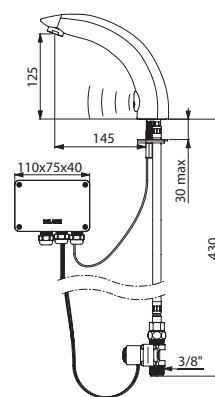
Com manípulo de temperatura standard	494006
Com manípulo de temperatura LH	494006LH

TEMPOMATIC 2 lavatório

Torneira eletrônica a pilhas



- **Módulo eletrônico IP65 independente.**
- **Alimentação por pilhas 123 Lítio 6 V.**
- **Débito pré-regulado a 3 l/min** a 3 bar, ajustável de 1,5 a 6 l/min.
- **Quebra-jatos anticalcário.**
- **Limpeza periódica parametrizável** (pré-regulado a ~60 seg. todas as 24 h após a última utilização).
- Detetor de presença infravermelhos antichoque.
- Corpo em latão maciço cromado.
- Flexível PEX com filtro e eletroválvula antiestagnação M3/8".
- Fixação reforçada por 2 pernos em Inox.
- Segurança antibloqueio em posição aberta.



444006

Torneira TEMPOMATIC 2 lavatório a pilhas	444006
<i>Prever uma misturadora PREMIX (ver página 70)</i>	



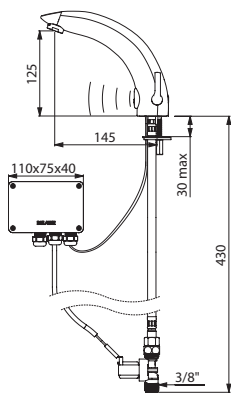
- **Economia de água:** 90 %
- **Higiene:** sem contacto manual, limpeza periódica antiproliferação bacteriana
- **Manutenção:** ajuda ao diagnóstico por LED

TEMPOMATIC MIX 2 lavatório

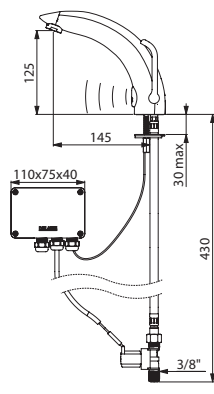
Misturadora eletrônica por corrente



- **Módulo eletrônico IP65 independente.**
- **Alimentação corrente com transformador 230/12 V.**
- **Débito pré-regulado a 3 l/min** a 3 bar, ajustável de 1,5 a 6 l/min.
- **Quebra-jatos anticalcário.**
- **Limpeza periódica parametrizável**
(pré-regulado a ~60 seg. todas as 24 h após a última utilização).
- Detetor de presença infravermelhos antichoque.
- Corpo em latão maciço cromado.
- Flexíveis PEX com filtros e eletroválvulas M3/8".
- Fixação reforçada por 2 pernos em Inox.
- Segurança antibloqueio em posição aberta.
- Regulação de temperatura lateral com botão de temperatura regulável.



494000



494000LH

Misturadora TEMPOMATIC MIX 2 lavatório por corrente

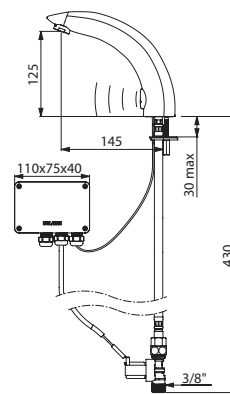
Com manípulo de temperatura standard	494000
Com manípulo de temperatura LH	494000LH

TEMPOMATIC 2 lavatório

Torneira eletrônica por corrente



- **Módulo eletrônico IP65 independente.**
- **Alimentação corrente com transformador 230/12 V.**
- **Débito pré-regulado a 3 l/min** a 3 bar, ajustável de 1,5 a 6 l/min.
- **Quebra-jatos anticalcário.**
- **Limpeza periódica parametrizável**
(pré-regulado a ~60 seg. todas as 24 h após a última utilização).
- Detetor de presença infravermelhos antichoque.
- Corpo em latão maciço cromado.
- Flexível PEX com filtro e eletroválvula M3/8".
- Fixação reforçada por 2 pernos em Inox.
- Segurança antibloqueio em posição aberta.



444000

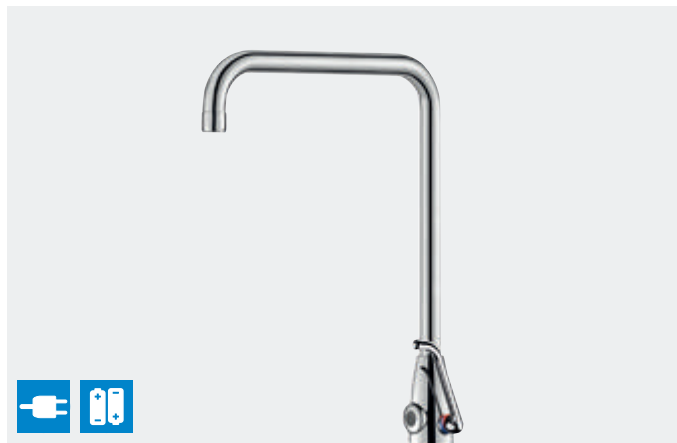
Torneira TEMPOMATIC 2 lavatório por corrente	444000
Prever uma misturadora PREMIX (ver página 70)	



- **Economia de água:** 90 %
- **Higiene:** sem contacto manual, limpeza periódica antiproliferação bacteriana, bica desmontável com interior liso, eletroválvula antiestagnação nos modelos com pilhas
- **Conforto:** vários modos de fecho disponíveis nas versões por corrente

TEMPOMATIC MIX PRO lavatório, pia ou bancada

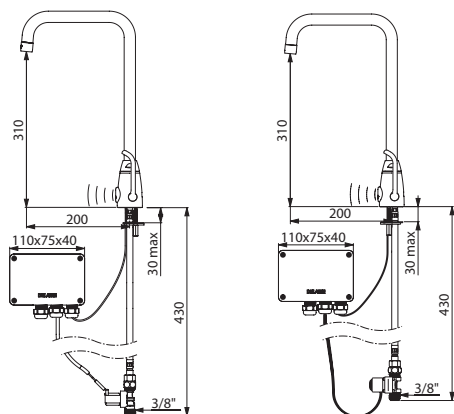
Misturadora eletrónica por corrente ou a pilhas



- **Módulo eletrónico IP65 independente.**
- **Alimentação corrente com transformador 230/12 V ou pilhas 123 Lítio 6 V.**
- **Débito pré-regulado a 3 l/min** a 3 bar, ajustável de 1,5 a 6 l/min.
- **Quebra-jatos anticalcário.**
- **Limpeza periódica parametrizável** (pré-regulado a ~60 seg. todas as 24 h após a última utilização).
- Detetor de presença infravermelhos antichoque.
- Corpo em latão maciço cromado com fixação reforçada por 2 pernos Inox.
- Flexíveis PEX com filtros e eletroválvulas M3/8".
- **Bica orientável com interior liso** (limita os nichos bacterianos).
- **Bica desmontável** para limpeza.
- Segurança antibloqueio em posição aberta.
- Regulação de temperatura lateral com botão de temperatura regulável e manípulo ergonómico LH.

Dois modos de fecho possíveis nos modelos 230/12 V:

- > **Modo standard:** abertura temporizada, fecho automático.
- > **Modo On/Off:** fecho voluntário ou após 30 min da abertura. Possibilidade de realizar um choque térmico.

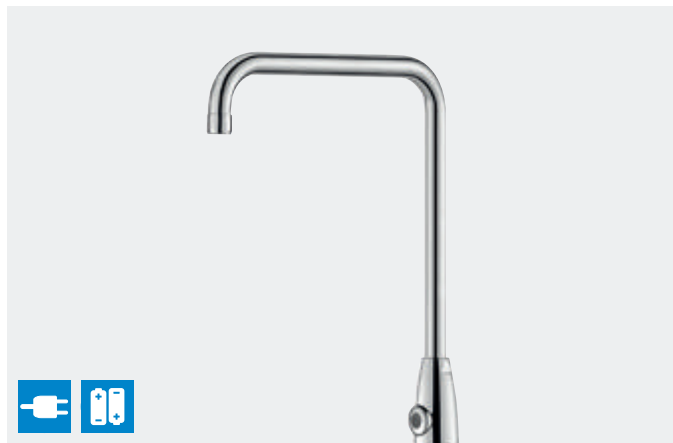


495253

495257

TEMPOMATIC PRO lavatório, pia ou bancada

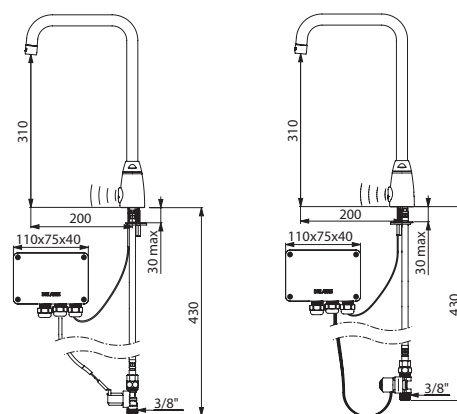
Torneira eletrónica por corrente ou a pilhas



- **Módulo eletrónico IP65 independente.**
- **Alimentação corrente com transformador 230/12 V ou pilhas 123 Lítio 6 V.**
- **Débito pré-regulado a 3 l/min** à 3 bar, ajustável de 1,5 à 6 l/min.
- **Quebra-jatos anticalcário.**
- **Limpeza periódica parametrizável** (pré-regulado a ~60 seg. todas as 24 h após a última utilização).
- Detetor de presença infravermelhos antichoque.
- Corpo em latão maciço cromado com fixação reforçada por 2 pernos Inox.
- Flexível PEX com filtro e eletroválvula M3/8".
- **Bica orientável com interior liso** (limita os nichos bacterianos).
- **Bica desmontável** para limpeza.
- Segurança antibloqueio em posição aberta.

Dois modos de fecho possíveis nos modelos 230/12 V:

- > **Modo standard:** abertura temporizada, fecho automático.
- > **Modo On/Off:** fecho voluntário ou após 30 min da abertura. Possibilidade de realizar um choque térmico.



445253

445257

Misturadora TEMPOMATIC MIX PRO lavatório, pia ou bancada H.310 L.200

Alimentação por corrente 230/12 V	495253
Alimentação por pilhas Lítio 6 V	495257

Torneira TEMPOMATIC PRO lavatório, pia ou bancada H.310 L.200

Alimentação por corrente 230/12 V	445253
Alimentação por pilhas Lítio 6 V	445257

Prever uma misturadora PREMIX (ver página 70)



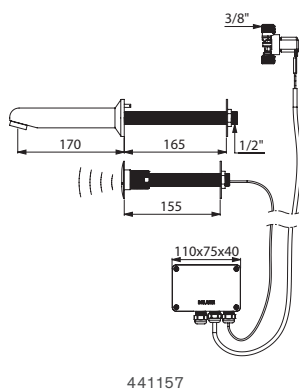
- **Economia de água:** 90 %
- **Higiene:** sem contacto manual, limpeza periódica antiproliferação bacteriana
- **Antivandalismo:** instalação para atravessar a parede
- **Manutenção:** ajuda ao diagnóstico por LED

TEMPOMATIC TC lavatório

Torneira eletrônica para atravessar a parede por corrente



- **Módulo eletrônico IP65 independente.**
- **Alimentação corrente com transformador 230/12 V.**
- **Débito pré-regulado a 3 l/min** a 3 bar, ajustável de 1,5 a 6 l/min.
- **Quebra-jatos anticalcário.**
- **Limpeza periódica parametrizável** (pré-regulado a ~60 seg. todas as 24 h após a última utilização).
- **Detetor de presença infravermelhos antichoque** para parede ≤ 155 mm.
- **Segurança antibloqueio** em posição aberta.
- **Eletroválvula M3/8"** com junta filtro.
- **Bica fixa cromada L.170** para parede ≤ 165 mm com perno antirrotação.
- **Espelho embutido** na parede.
- **Varões roscados** que podem ser cortados à medida.



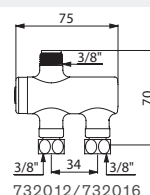
441157

Produtos associados



PREMIX NANO

- **Misturadora termostática** para distribuição de água misturada.
- **Temperatura regulável** de 34° a 60°C (mais info. página 70).



732012/732016

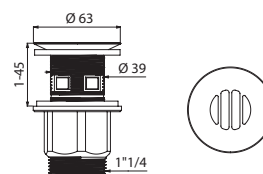
PREMIX NANO (KV 7 l/min), FM3/8"

Corpo niquelado	732012
Corpo cromado	732016
PREMIX NANO (KV 7 l/min), AQ F3/8", AF M3/8", AM M3/8"	
Corpo cromado	732216
Kit de ligação 3/8" para 732216	732515



Válvula HIGIÉNA M1"1/4

- **Grelha côncava.**
- **Passagem de água livre, sem parafuso central** (mais info. página 69).



611

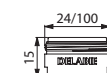
Válvula HIGIÉNA

611



Quebra-jatos ECO

- **Quebra-jatos pré-regulado** a 3 l/min (patente DELABIE).
- **Débito regulável de 1,5 a 6 l/min** a 3 bar (depende da torneira)
- **Fornecido em pack** de 2 unidades (mais info. página 55).



922024.2P

Quebra-jatos ECO

M24/100	922024.2P
F22/100	922022.2P

Torneira TEMPOMATIC TC lavatório	441157
Prever uma misturadora PREMIX (ver página 70)	
Por encomenda: outros comprimentos de bicas e dimensões de TC	



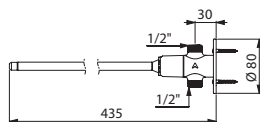
- **Economia de água:** 85 %
- **Resistência à utilização intensiva:** fixação e alavanca reforçadas
- **Higiene:** sem contacto manual, fecho automático temporizado

TEMPOGENOU

Torneira temporizada lavatório com comando femoral



- **Temporização ~7 seg.**
- **Débito pré-regulado a 3 l/min** a 3 bar, ajustável de 1,5 a 6 l/min.
- Alavanca de comando reforçada por haste interior em Inox.
- Espelho de fixação mural em latão maciço reforçado por 4 parafusos Inox.
- Alimentação por água fria ou água misturada.
- Modelo reto para alimentação em linha M1/2".



735400

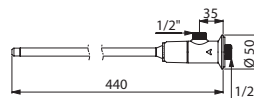
Torneira TEMPOGENOU modelo reto	735400
Opção: Bicas (ver páginas 54 e 55) Prever uma misturadora PREMIX (ver página 70)	

TEMPOGENOU

Torneira temporizada lavatório com comando femoral



- **Temporização ~7 seg.**
- **Débito pré-regulado a 3 l/min** a 3 bar, ajustável de 1,5 a 6 l/min.
- Alavanca de comando reforçada por haste interior em Inox.
- Alimentação por água fria ou água misturada.
- Modelo de esquadria para alimentação encastrada M1/2".



734100

Torneira TEMPOGENOU modelo esquadria	734100
Opção: Bicas (ver páginas 54 e 55) Prever uma misturadora PREMIX (ver página 70)	



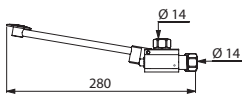
- **Higiene:** sem contacto manual, fecho automático instantâneo
- **Conforto:** fecho instantâneo

MIXFOOT

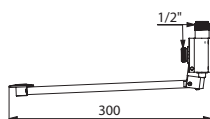
Misturadora fecho instantâneo lavatório c/ comando pé



- **Fecho automático instantâneo.**
- **Pedal rebatível para facilitar a limpeza do pavimento.**
- Altura do pedal regulável.
- Fixação por 4 parafusos.
- Filtros.
- Mistura pré-regulada ajustável: abertura em água fria até meio curso, ou água misturada com pedal a fundo (contacto com pavimento).
- **Disponível com montagem de pavimento ou de parede.**



739000



739102

Misturadora MIXFOOT

Montagem ao pavimento, porca Ø 14	739000
Montagem ao pavimento M1/2"	739100
Montagem à parede M1/2"	739102

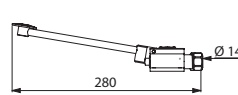
Opção: Bicas (ver páginas 54 e 55)

MONOFOOT

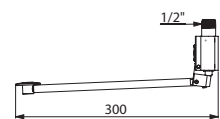
Torneira fecho instantâneo lavatório c/ comando pé



- **Fecho automático instantâneo.**
- **Pedal rebatível para facilitar a limpeza do pavimento.**
- Altura do pedal regulável.
- Fixação por 4 parafusos.
- Filtro.
- Alimentação por água fria ou água misturada.
- **Disponível com montagem de pavimento ou de parede.**



736001



736102

Torneira MONOFOOT

Montagem ao pavimento, porca Ø 14	736001
Montagem ao pavimento M1/2"	736101
Montagem à parede M1/2"	736102

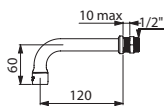
Opção: Bicas (ver páginas 54 e 55)
Prever uma misturadora PREMIX (ver página 70)

Bica CORBIN

De parede



- Bica tubo Ø 18, M1/2".
- L.120.
- Latão cromado.
- Quebra-jatos.



941922

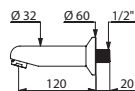
Bica CORBIN de parede	
Quebra-jatos estrela	941120
Quebra-jatos regulado a 3 l/min para painel ≤ 10 mm	941922

Bica com espelho

De parede



- Bica Ø 32 e espelho Ø 60, M1/2".
- L.120.
- Latão maciço cromado.
- Quebra-jatos anticalcário regulado a 3 l/min.



947135

Bica com espelho de parede	
	947135

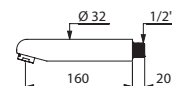
Por encomenda: outros comprimentos de bicas

Bica

De parede



- Bica Ø 32, M1/2".
- Latão maciço cromado.
- Quebra-jatos anticalcário regulado a 3 l/min.



947170

Bica de parede	
L.110	947120
L.160	947170

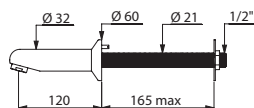
Por encomenda: outros comprimentos de bicas

Bica com espelho

Para atravessar a parede



- Bica Ø 32 e espelho Ø 60, M1/2".
- Para atravessar a parede ≤ 165 mm com perno antirrotação.
- Varão roscado para cortar à medida.
- Latão maciço cromado.
- Quebra-jatos anticalcário regulado a 3 l/min.



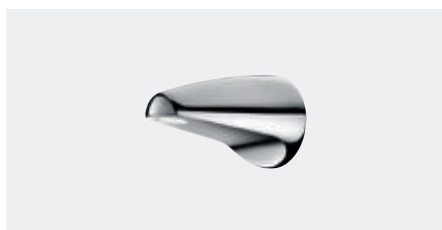
947151

Bica com espelho TC	
L.120	947151
L.170	947157
Contra-porca com 3 parafusos	826315

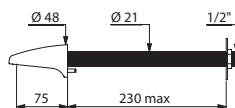
Por encomenda: outros comprimentos de bicas

Bica

Para atravessar a parede



- Bica L.75, M1/2".
- Para atravessar a parede com perno antirrotação.
- Varão roscado para cortar à medida.
- Forma fluida antifluidificação.
- Latão maciço cromado.
- Quebra-jatos anticalcário estrela.

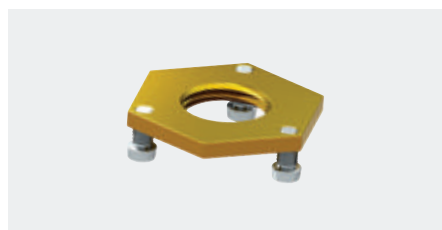


942200

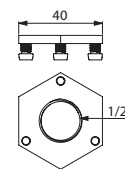
Bica TC	
Para parede ≤ 230 mm	942200
Para painel ≤ 30 mm	942040
Contra-porca com 3 parafusos	826315

Por encomenda: outros comprimentos de bicas

Contra-porca com 3 parafusos



- Contra-porca em latão em bruto F1/2".
- Para torneira ou bica TC 1/2".
- Flange de reforço por trás da parede.
- 3 parafusos Inox.
- Fornecido com vedação Ø 44.



826315

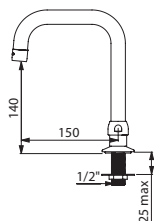
Contra-porca com 3 parafusos	826315
-------------------------------------	---------------

Bica tubo orientável

De bancada



- Bica tubo Ø 22 sobre base M1/2".
- Bica com interior liso: limita os nichos bacterianos.
- Latão cromado.
- Quebra-jatos anticalcário.

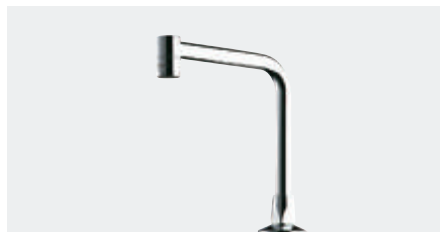


1306T1

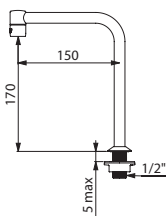
Bica tubo orientável de bancada	
L.150 H.140, quebra-jatos 3 l/min	1306T1
L.200 H.260, quebra-jatos 3 l/min	1306T2
L.300 H.260, quebra-jatos estrela	1306T3

Bica tubo fixa

De bancada



- Bica tubo Ø 16, M1/2".
- L.150, H.170.
- Bica com interior liso: limita os nichos bacterianos.
- Latão cromado.
- Quebra-jatos anticalcário regulado a 3 l/min.

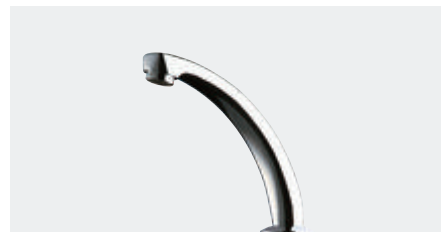


204001

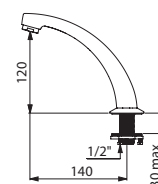
Bica tubo fixa de bancada	204001
---------------------------	--------

Bica fixa fundida

De bancada



- Bica L.140, H.120, M1/2".
- Fixação reforçada por 3 parafusos Inox.
- Latão maciço cromado.
- Quebra-jatos anticalcário regulado a 3 l/min.

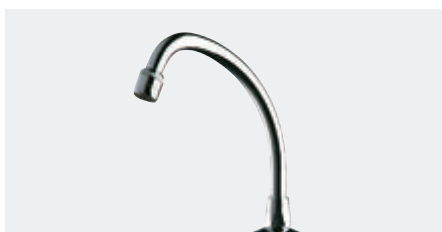


981142

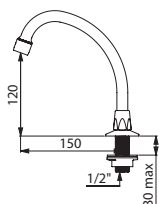
Bica fixa fundida de bancada	981142
------------------------------	--------

Bica pescoço de cisne orientável

De bancada



- Bica pescoço de cisne M1/2".
- Fixação por contra-porca.
- Latão cromado.
- Quebra-jatos anticalcário regulado a 3 l/min.



967152

Bica pescoço de cisne orientável de bancada	
L.150 H.120	967152
L.200 H.200	967202

Quebra-jatos ECO anticalcário

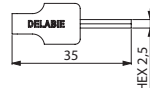
Pré-regulado a 3 l/min



- Quebra-jatos anticalcário pré-regulado a 3 l/min. (patente DELABIE).
- **Débito regulável de 1,5 a 6 l/min** a 3 bar (de acordo com o modelo da torneira) pelo exterior com uma chave Allen 2,5 mm.
- Quebra-jatos sem grelha: reduz o desenvolvimento bacteriano (sem retenção de água ou depósito de impurezas).
- Fornecido em pack de 2 unidades.



922024.2P



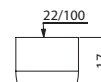
C282025

Quebra-jatos ECO anticalcário	
M24/100	922024.2P
F22/100	922022.2P
Chave Allen cromada n°2,5	C282025

Quebra-jatos higiênico



- Estrela sem grelha: limita o desenvolvimento bacteriano.
- Anilha em latão cromado.
- Fornecido em pack de 2 ou 50 unidades.



921022.50P

Quebra-jatos higiênico	
F22/100 (2 unidades)	921022.2P
F22/100 (50 unidades)	921022.50P
M24/100 (2 unidades)	921024.2P
M24/100 (50 unidades)	921024.50P



Produtos específicos

EQUIPAMENTOS
INOX
58



TORNEIRAS
PARA BEBEDOUROS
62



TORNEIRAS
DE SERVIÇO
64





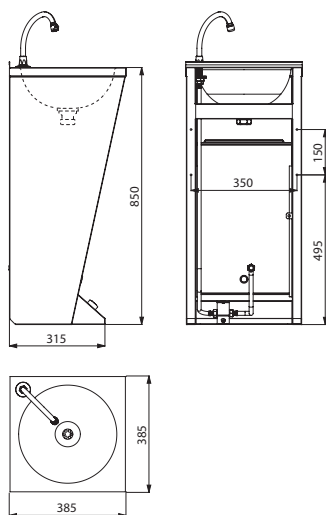
- **Elevada resistência e durabilidade:** material em Inox resistente e inquebrável, adaptado para uma utilização intensiva
- **Máxima higiene:** Inox, material redutor da proliferação bacteriana
- **Instalação e manutenção fáceis:** instalação facilitada, acesso simplificado aos mecanismos de funcionamento

Lava-mãos SXL

Comando de pé



- Lava-mãos ao pavimento, com comando de pé.
- Possibilidade de fixação mural e/ou pavimento.
- Aço inoxidável 304 bacteriostático.
- Espessura do aço inoxidável: 1 mm.
- Fornecido com bica pescoço de cisne e uma torneira temporizada com temporização de 7 segundos.
- Fácil manutenção: tampa de acesso frontal.
- Válvula 1"1/4 incluída.
- Sem furo ladrão.
- Fornecido com fixações.
- Marcação CE. Em conformidade com a norma EN 14688.
- Peso: 10 kg.



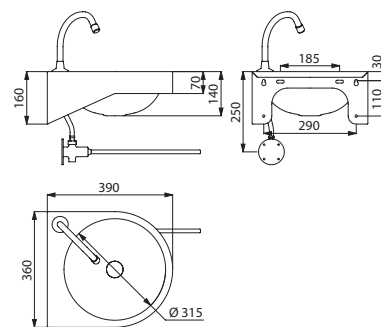
180300

Lava-mãos GENOU

Comando de joelho



- Lava-mãos de fixação mural com comando de joelho.
- Aço inoxidável 304 bacteriostático.
- Espessura do aço inoxidável: 1,2 mm.
- Acabamento anti-cortes.
- Fornecido com bica pescoço de cisne e uma torneira temporizada com temporização de 7 segundos.
- Fornecido com válvula 1"1/4.
- Sem furo ladrão.
- Fornecido com fixações.
- Marcação CE. Em conformidade com a norma EN 14688.
- Peso: 5 kg.



180330

Lava-mãos SXL ao pavimento com torneira integrada - Inox 304 polido satinado



180300

🕒 : expedição em 4 semanas

📦 : em stock

Lava-mãos GENOU mural com torneira integrada - Inox 304 polido satinado



180330



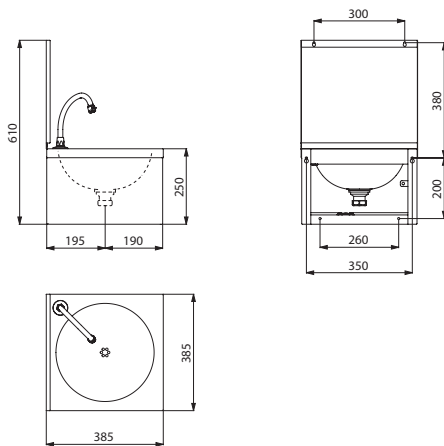
- **Elevada resistência e durabilidade:** material em Inox resistente e inquebrável, adaptado para uma utilização intensiva
- **Máxima higiene:** Inox, material redutor da proliferação bacteriana
- **Instalação e manutenção fáceis:** instalação facilitada, acesso simplificado aos mecanismos de funcionamento

Lava-mãos SXS mecânico

Comando de joelho



- Lava-mãos de fixação mural com comando de joelho.
- Aço inoxidável 304 bacteriostático.
- Espessura do aço inoxidável: 1 mm.
- Acabamento anti-cortes.
- Existe na versão sem torneiras ou na versão completa (com torneira e pré-misturadora).
- A versão completa inclui: uma bica pescoço de cisne, uma torneira temporizada com abertura suave com temporização de 7 segundos e uma pré-misturadora com válvulas antirretorno NF.
- Válvula com grelha perfurada, sem parafuso.
- Débito pré-regulado a 3 l/min.
- Sem qualquer contacto manual com a torneira.
- Sem furo ladrão.
- Fornecido com fixações.
- Marcação CE. Em conformidade com a norma EN 14688.
- Peso: 4,3 kg.



182320

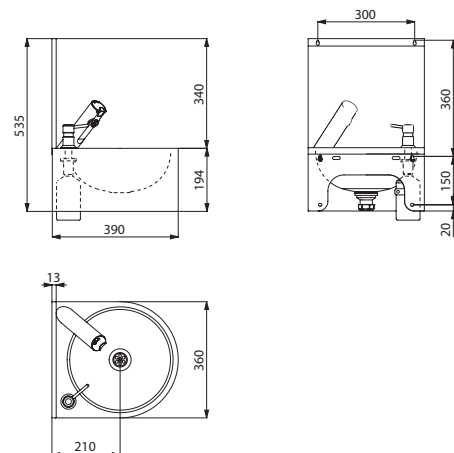
Lava-mãos SXS mecânico sem torneira		
Lava-mãos (apenas) sem respaldo		181310
Lava-mãos (apenas) com respaldo		181320
Lava-mãos SXS mecânico com torneira e pré-misturadora		
Lava-mãos completo sem respaldo		182310
Lava-mãos completo com respaldo		182320
Doseador de sabão		374001

Lava-mãos SXS eletrônico

Comando eletrônico



- Lava-mãos de fixação mural com comando eletrônico.
- Aço inoxidável 304 bacteriostático.
- Espessura do aço inoxidável: 1,2 mm.
- Acabamento anti-cortes.
- Fornecido com uma misturadora eletrônica com pilha e eletroválvula integradas e um doseador de sabão em latão cromado.
- Válvula 1"1/4 incluída. Sem furo ladrão.
- Débito pré-regulado a 3 l/min.
- Máxima higiene: sem qualquer contacto manual com a torneira, eletroválvula antiestagnação, limpeza periódica antiproliferação bacteriana.
- Fornecido com fixações.
- Marcação CE. Em conformidade com a norma EN 14688.
- Peso: 4,1 kg.



184320

Lava-mãos SXS eletrônico com torneira e doseador de sabão		
Lava-mãos completo sem respaldo		184310
Lava-mãos completo com respaldo		184320

: expedição em 4 semanas : em stock



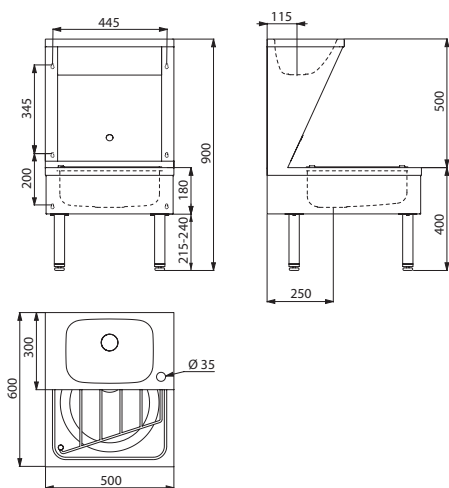
- **Elevada resistência e durabilidade:** material em Inox resistente e inquebrável, adaptado para uma utilização intensiva
- **Máxima higiene:** Inox, material redutor da proliferação bacteriana
- **Instalação e manutenção fáceis:** instalação facilitada, acesso simplificado aos mecanismos de funcionamento

Combi Lavatório/Vazadouro

Ao pavimento



- Combi Lavatório/Vazadouro ao pavimento.
- Aço inoxidável 304 bacteriostático.
Espessura do aço inoxidável: 1,5 mm.
- Superfície lisa para uma fácil limpeza.
- Altura dos pés regulável até 25 mm.
- Fornecido com válvula 1"1/4 para o lavatório e 1"1/2 para o vazadouro.
Sem furo ladrão.
- Grelha suporte para balde, articulada em Inox.
- Peso: 22 kg.



180140

Combi Lavatório/Vazadouro de pousar com furo para torneira Ø 35 à direita - Inox 304 polido satinado



180140

🕒 : expedição em 4 semanas

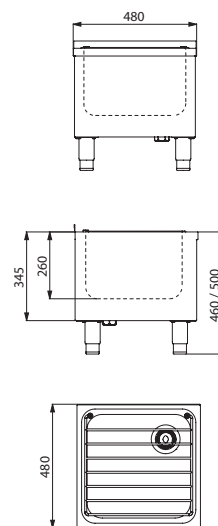
📦 : em stock

Vazadouro

Ao pavimento



- Vazadouro ao pavimento.
- Aço inoxidável 304 bacteriostático.
Espessura do aço inoxidável: 1,2 mm.
- Cuba estampada numa só peça, sem soldaduras.
- Superfície lisa para uma fácil limpeza.
- Altura dos pés regulável até 40 mm.
- Fornecido com válvula 1"1/2. Sem furo ladrão.
- Grelha suporte para balde, articulada em Inox.
- Peso: 10,6 kg.



180150

Vazadouro de pousar - Inox 304 polido satinado



180150



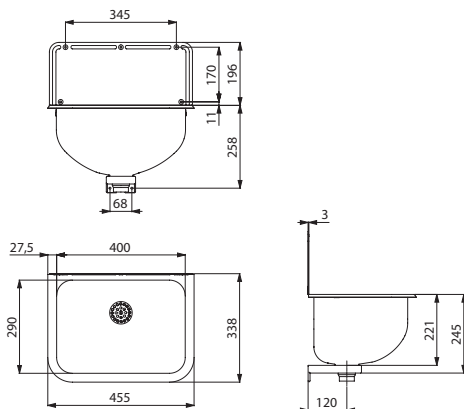
- **Elevada resistência e durabilidade:** material em Inox resistente e inquebrável, adaptado para uma utilização intensiva
- **Máxima higiene:** Inox, material redutor da proliferação bacteriana
- **Instalação e manutenção fáceis:** instalação facilitada, acesso simplificado aos mecanismos de funcionamento

Cuba de despejo

Mural



- Cuba para fixação mural com respaldo.
- Aço inoxidável 304 bacteriostático.
- Espessura do aço inoxidável: 1 mm.
- Cuba estampada, sem soldaduras.
- Cuba profunda.
- Superfície lisa.
- Acabamento anti-cortes.
- Fornecido com válvula 1" 1/2.
- Sem furo ladrão.
- Fornecido com fixações e respaldo.
- Peso: 4 kg.



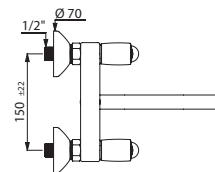
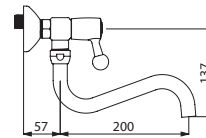
182400 + 102400

Produto associado



Misturadora 2 furos parede - 45 l/min

- Bica-tubo inferior L.200.
- Cabeças com válvulas fora de água com mecanismo reforçado.
- Débito pleno em 1/4 de volta (mais info. página 32).



5645T2

Misturadora 2 furos de parede

5645T2

Cuba de despejo mural

Inox 304 polido satinado		182400
Grelha articulada em Inox para modelo 182400		102400

: expedição em 4 semanas : em stock



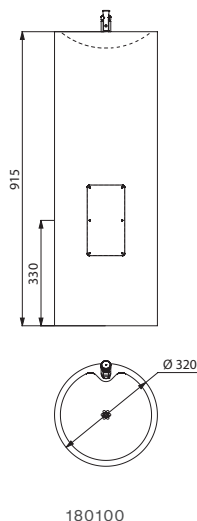
- **Elevada resistência e durabilidade:** material em Inox resistente e inquebrável, adaptado para uma utilização intensiva
- **Máxima higiene:** Inox, material redutor da proliferação bacteriana
- **Instalação e manutenção fáceis:** instalação facilitada, acesso simplificado aos mecanismos de funcionamento

Bebedouro ILHA

Ao pavimento



- Bebedouro ao pavimento.
- Aço inoxidável 304 bacteriostático.
- Espessura do aço inoxidável: 1,5 mm.
- Altura: 915 mm.
- Fornecido com torneira bica-bebedouro: cromada, fecho instantâneo com controlo de débito, entrada M3/8".
- Válvula de grelha perfurada sem parafuso: fácil limpeza e antivandalismo.
- Saída de água vertical encastrada.
- Válvula 1"1/4.
- Fornecido com fixações.
- Peso: 9,6 kg.



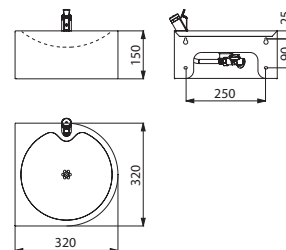
180100

Bebedouro SD

Mural



- Bebedouro de fixação mural.
- Aço inoxidável 304 bacteriostático.
- Espessura do aço inoxidável: 1,5 mm.
- Acabamento anti-cortes.
- Fornecido com torneira bica-bebedouro: cromada, fecho instantâneo com controlo de débito, entrada M3/8".
- Válvula de grelha perfurada sem parafuso: fácil limpeza e antivandalismo.
- Saída de água horizontal encastrada.
- Válvula 1"1/4.
- Fornecido com fixações.
- Peso: 2,4 kg.



180800

Bebedouro ILHA ao pavimento com torneira integrada
Inox 304 polido satinado



180100

🕒 : expedição em 4 semanas

📦 : em stock

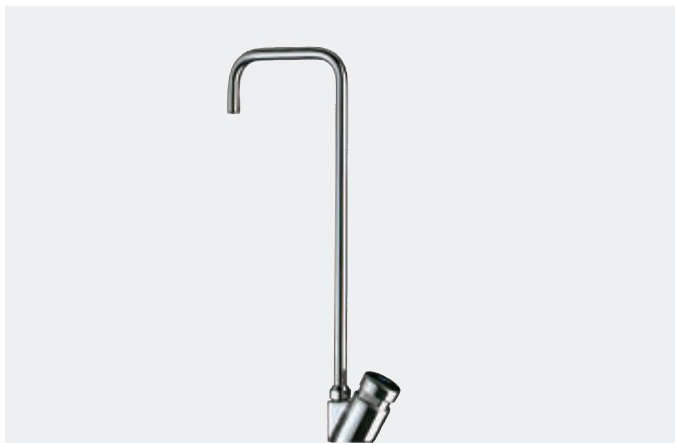
Bebedouro SD mural com torneira integrada
Inox 304 polido satinado



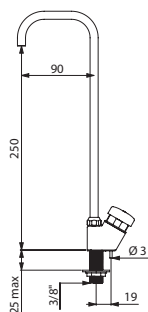
180800

Torneira pescoço de cisne

Para bebedouro



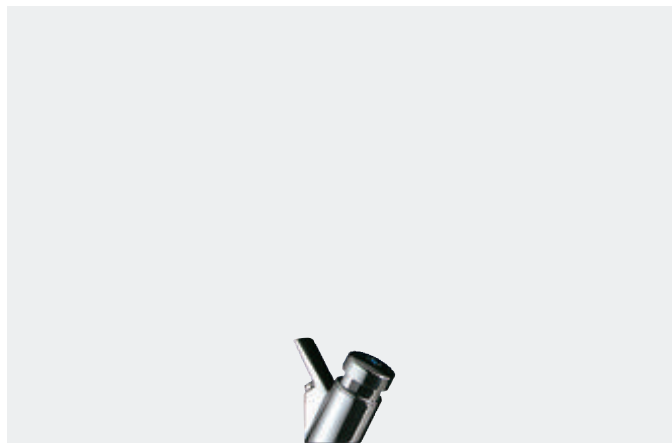
- Fecho instantâneo.
- Débito ajustável.
- Corpo em latão cromado e bica em Inox.



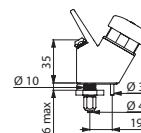
311QU1

Torneira bica-bebedouro

Para bebedouro



- Fecho instantâneo.
- Débito ajustável.
- Latão cromado.



312TR1

Torneira pescoço de cisne	
Para tubo Rilsan 4×6	311TR1
M3/8"	311QU1

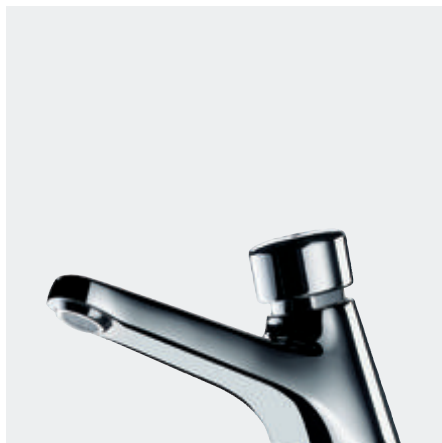
Torneira bica-bebedouro	
Para tubo Rilsan 4×6	312TR1
M3/8"	312QU1



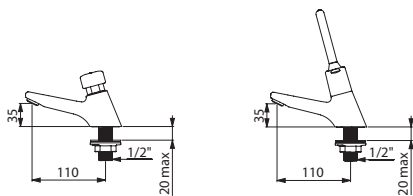
- **Economia de água:** 85 %
- **Antivandalismo:** latão maciço

TEMPOSTOP

Torneira temporizada de bancada



- **Temporização ~7 seg.**
- **Débito pré-regulado a 3 l/min** a 3 bar, ajustável.
- **Quebra-jatos anticalcário inviolável.**
- Corpo em latão maciço cromado M1/2".



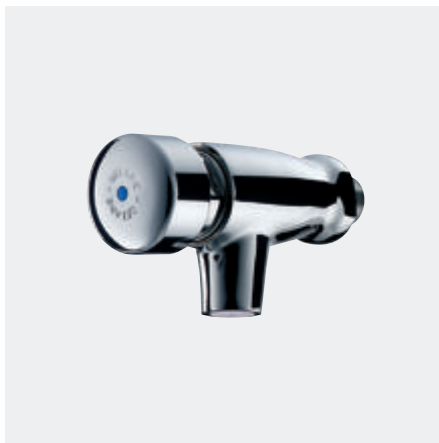
745100

745440

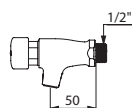
Torneira TEMPOSTOP temporizada de lavatório	
Com botão de pressão	745100
Com alavanca	745440

TEMPOSTOP

Torneira temporizada de parede



- **Temporização ~7 seg.**
- **Débito pré-regulado a 3 l/min** a 3 bar, ajustável.
- **Quebra-jatos anticalcário inviolável.**
- Corpo em latão maciço cromado M1/2".



746000

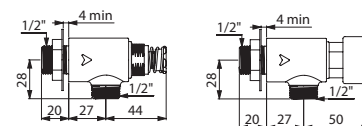
Torneira TEMPOSTOP mural	746000
--------------------------	---------------

TEMPOSTOP

Torneira lava-mãos



- **Temporização ~7 seg.**
- **Débito pré-regulado a 3 l/min** a 3 bar, ajustável.
- Corpo em latão bruto.
- Ligação M1/2".
- A instalar por trás da parede do lava-mãos.



748126

748126

Torneira TEMPOSTOP temporizada lava-mãos	
Com botão cromado	748626
Sem botão	748126

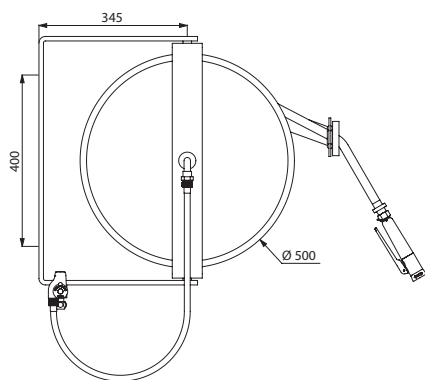


- **Segurança:** proteção antipoluição por desconetor integrado
- **Ergonomia:** mangueira do chuveiro em polipropileno reforçado e antiderrapante
- **Limpeza fácil:** superfícies lisas de fácil limpeza

Enrolador automático em aço



- **Suporte mural pivotante** a 180°.
- **Flexível disponível L.20 m com guia.**
- Temperatura máxima de utilização: 60°C.
- **Débito 14 l/min**, 11,5 l/min à saída do chuveiro.
- Suporte e tambor Ø 500 mm (largura 140 mm) em aço, acabamento epoxy.
- Chuveiro de gatilho com jato regulável e reforço de flexível.
- **Torneira de segurança de esquadria com desconetor integrado**, impede a aspiração das águas utilizadas.



5675T2

Enrolador automático em aço

5675T2

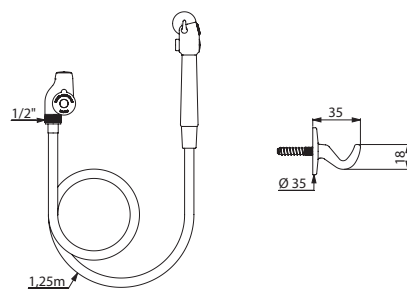
Opção: sifões de pavimento (ver página 71)

Torneira lava-fornos standard



- Lava-fornos com **torneira de segurança de discos cerâmicos.**
- **Desconetor e válvula antirretorno integrados.**
- Flexível reforçado em PVC branco opaco FF1/2", L.1,25 m.
- **Chuveiro com botão de pressão.**
- Gancho mural em latão cromado.

Esta torneira pode ser equipada com uma torneira temporizada por encomenda.



D275059

Torneira lava-fornos standard

D275059



Equipamentos complementares

ACESSÓRIOS
DE COZINHA
68



MISTURADORAS
TERMOSTÁTICAS
CENTRALIZADAS
70



SIFÕES
DE PAVIMENTO
71



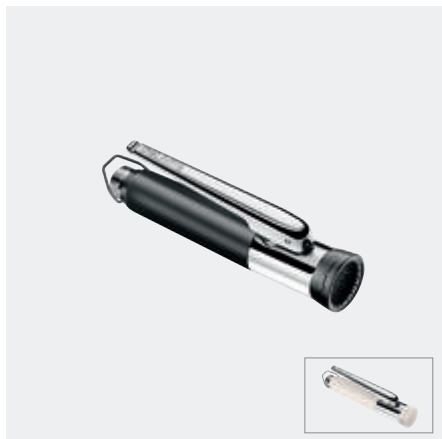
DOSEADORES
DE SABÃO
72



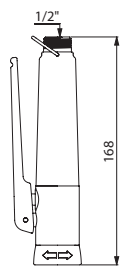
DISPENSADORES
E RECETÁCULOS
74



Chuveiro M1/2"



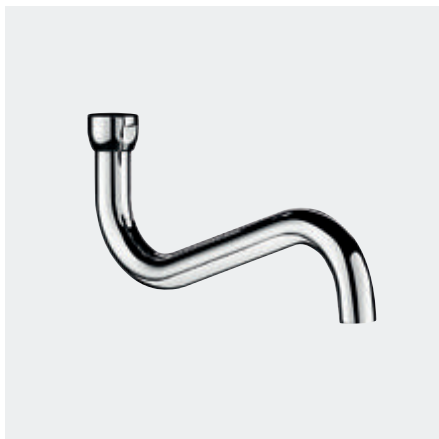
- Chuveiro com **jato regulável** e ponta antichoque.
- Difusor anticalcário (bocal sem grelha).
- **Dois tipos de jatos:** jato chuva 8 l/min a 3 bar e jato concentrado 9 l/min a 3 bar.
- Punho revestido em **Polipropileno reforçado** e antiderrapante (melhor preensão).
- Latão maciço cromado.
- Possibilidade de bloquear o chuveiro em posição aberta graças à abraçadeira.



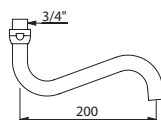
433010

Chuveiro M1/2"	
Branco	433000
Preto	433010

Bica tubo orientável



- Bica tubo orientável Ø 22.
- F3/4".
- Latão cromado.
- Bica com interior liso: reduz os nichos bacterianos.
- Quebra-jatos estrela em latão.



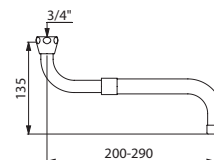
943200110

Bica tubo orientável	
L.200	943200110
L.300	943300110

Bica universal telescópica



- Bica universal telescópica.
- F3/4".
- Latão cromado.
- Montagem superior ou inferior numa torneira mural.
- Quebra-jatos.



966230

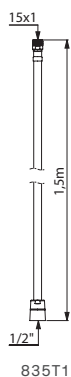
Bica universal telescópica	
L.200-290	966230
L.300-470	966380

Flexível Nylon

Para chuveiro extraível



- Flexível Nylon L.1,50 m para chuveiro extraível com contra-peso (ver ref. 2597 página 31).
- Ligação cônica F1/2" e cilíndrica M15x1.



835T1

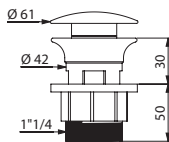
Flexível Nylon	835T1
----------------	-------

Válvula On/Off

Válvula com tampa Inox



- Válvula para lavatório M1"1/4 com tampa Inox, abertura **com saída livre**.
- Recomendada para lavatórios equipados com torneiras eletrônicas ou temporizadas e lava-mãos com furo ladrão.
- Abertura e fecho por simples pressão do dedo na válvula.



581000

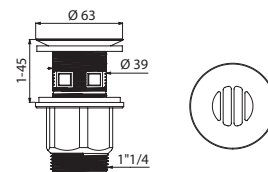
Válvula On/Off	581000
----------------	--------

Válvula HYGIÉNA

Válvula com grelha côncava



- Válvula higiênica para lavatório M1"1/4.
- **Grelha côncava** sem retenção de água.
- **Passagem de água livre, sem parafuso central** (evita que os resíduos se agarrem).
- **Válvula separada**: as várias partes podem ser removidas nos modelos com furo ladrão.
- Grelha polida cromada, corpo ABS cromado.
- **Adaptável à espessura e materiais de todo o tipo de lavatórios e bacias**.
- Aperto min. 1 mm, máx. 45 mm.



611

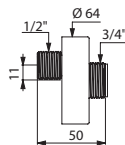
Válvula HYGIÉNA	611
-----------------	-----

Ligações em S

Ligações murais M1/2" M3/4"



- Ligações em S standard.
- Entre-eixos 11 mm, L.50 mm.
- M1/2" M3/4".
- Espelho Ø 64.
- Fornecido em pack de 2 unidades.



856794.2P

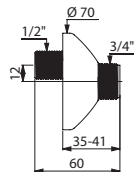
Ligações em S	856794.2P
---------------	-----------

Ligações excêntricas standard

Ligações murais M1/2" M3/4"



- Ligações cromadas Ø 70 para misturadora de parede.
- M1/2" M3/4".
- Fornecido em pack de 2 unidades.

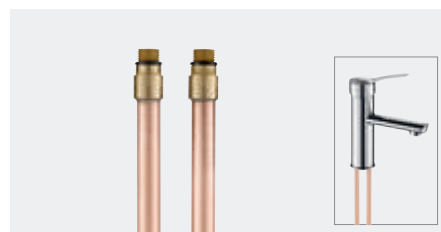


856027.2P

Ligações murais excêntricas	
L.60, excêntricas de 12 mm	856027.2P
L.60, excêntricas de 21 mm	857027.2P
L.50, excêntricas de 11 mm	856127.2P

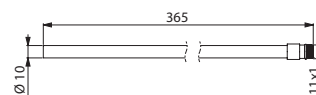
Tubos de ligação em cobre

Para alimentação das torneiras



- Tubos em cobre bruto.
- Instalam-se em vez dos flexíveis PEX.
- Melhores condutores que os flexíveis.
- Melhor eficácia nos choques térmicos.
- Fornecido em pack de 2 unidades.

Conselho profissional: prever as válvulas antirretorno com tubos em cobre se os flexíveis substituídos já sejam equipados com válvulas antirretorno (consulte-nos).



811611.2P

Ligações tubos em cobre	
M10x1 L.365	811610.2P
M11x1 L.365	811611.2P



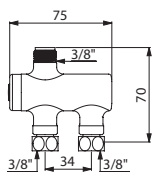
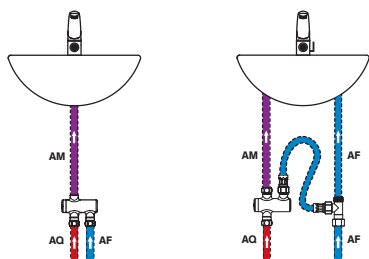
- **Segurança anti-queimaduras**
- **Conforto:** regulação das variações de temperatura por uma temperatura constante nos pontos de utilização
- **Instalação:** a montante das torneiras

PREMIX NANO

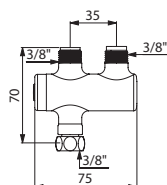
Misturadora termostática de AQS



- Misturadora termostática para distribuição de água misturada.
- **Alimentação de 1 a 2 torneiras ou 1 duche.**
- **Segurança anti-queimaduras:** fecho automático em caso de corte de alimentação de água quente ou água fria.
- Temperatura pré-regulada a 38°C, ajustável pelo instalador entre 34 e 60°C.
- Corpo em latão.
- **Filtros e válvulas antirretorno.**
- Débito mínimo de funcionamento: 3 l/min.
- **Possibilidade de choque térmico.**



732016



732216

PREMIX NANO (KV 7 l/min)

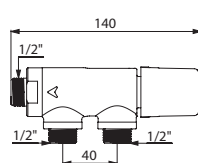
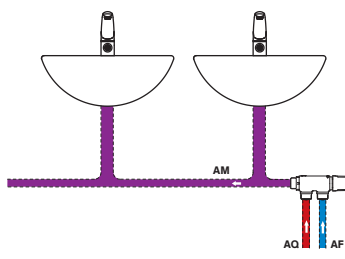
Corpo niquelado FFM3/8"	732012
Corpo cromado FFM3/8"	732016
Corpo cromado FMM3/8"	732216
Kit de ligação para 732216	732515

PREMIX COMPACT

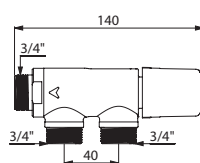
Misturadora termostática de AQS



- Misturadora termostática para distribuição de água misturada.
- **Alimentação de 2 a 10 postos sanitários (de acordo com o débito).**
- **Segurança anti-queimaduras:** fecho automático em caso de corte de alimentação de água quente ou água fria.
- Temperatura regulável de 30 a 60°C, bloqueada pelo instalador.
- Corpo em latão.
- **Filtros e válvulas antirretorno.**
- Débito mínimo de funcionamento: 5 l/min.
- **Possibilidade de choque térmico.**



733016



733021

PREMIX COMPACT

M1/2" para 2 a 7 torneiras (KV 19 l/min)

Corpo niquelado e manípulo azul	733015
Corpo e manípulos cromados	733016

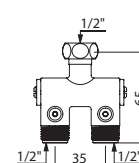
M3/4" para 2 a 10 torneiras (KV 23 l/min)

Corpo niquelado e manípulo azul	733020
Corpo e manípulos cromados	733021

Pré-misturadora Compact



- Montagem em lavatório individual.
- Corpo niquelado MF1/2".
- Válvulas antirretorno controláveis e filtros.



200000

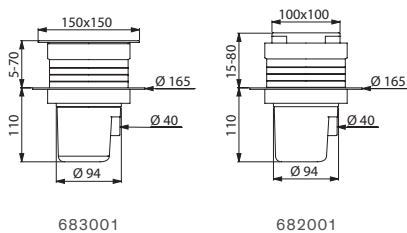
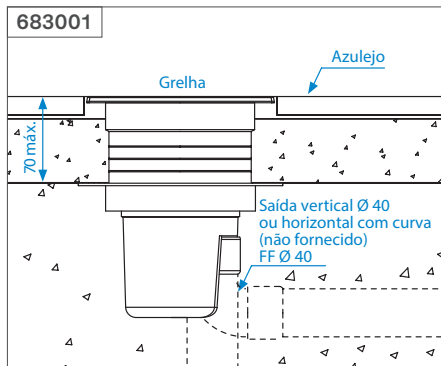
Pré-misturadora Compact	200000
--------------------------------	---------------

Sifão pav. c/ altura regulável

Para pavimento de azulejo ou betão



- Débito 36 l/min normalizado.
- Nível de água de 50 mm.
- Espelho e grelha em Inox polido brilhante.
- Saída horizontal ou vertical Ø 40 integrada na altura do sifão (poupa altura e espaço em todas as dimensões).
- Anel de estanquidade integrado para selar a membrana isoladora.
- Resistência à temperatura: 60°C em contínuo, 85°C em picos.
- Cesto com pega: prensão e limpeza facilitadas.
- Corpo PVC sem asperezas.
- Classificado anti-fogo (de acordo com a norma americana UL94).
- **Altura regulável** com extensão.
- Grelha fixa por 2 parafusos em Inox.



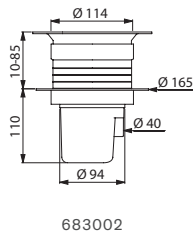
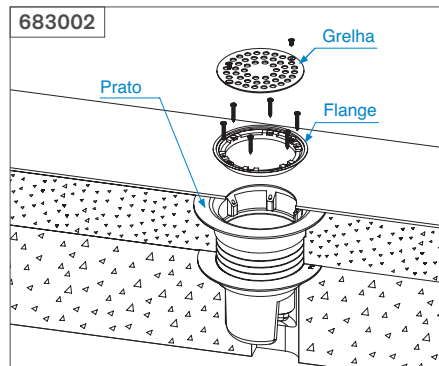
Sifão para pavimento de azulejo ou betão	
150 x 150 mm, altura regulável até 70 mm	683001
100 x 100 mm, altura regulável até 80 mm	682001

Sifão pav. c/ altura regulável

Para pavimento macio ou vinílico



- Débito 36 l/min normalizado.
- Nível de água de 50 mm.
- Grelha em Inox polido brilhante Ø 114.
- Saída horizontal ou vertical Ø 40 integrada na altura do sifão (poupa altura e espaço em todas as dimensões).
- Anel de estanquidade integrado para selar a membrana isoladora.
- Resistência à temperatura: 60°C em contínuo, 85°C em picos.
- Cesto com pega: prensão e limpeza facilitadas.
- Corpo PVC sem asperezas.
- Classificado anti-fogo (de acordo com a norma americana UL94).
- **Altura regulável até 85 mm** com extensão.
- Grelha fixa por 2 parafusos em Inox.



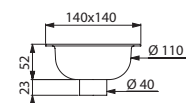
Sifão para pavimento macio ou vinílico Ø 114	683002
--	---------------

Sifão de pavimento

Para pavimento de azulejo ou betão



- Débito 18 l/min.
- Nível de água de 18 mm.
- Corpo em latão 140 x 140 mm.
- Grelha Inox polido brilhante fixa por 1 parafuso em Inox.
- Sino em PVC.
- **Saída vertical Ø 40** (prever curva para saída horizontal).



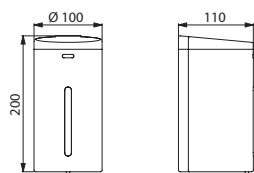
Sifão pavimento 140 x 140 mm	684000
------------------------------	---------------

Doseador eletrônico de sabão

Mural



- **Ausência de contacto manual:** deteção automática das mãos por infravermelhos (distância de deteção regulável).
- **Bomba antidesperdício:** dose de 0,8 ml (regulável até 7 doses por deteção).
- **Alimentação:** 6 pilhas fornecidas AA-1,5V (DC9V) integradas no corpo do doseador.
- Com fechadura.
- Janela de controlo de nível.
- Indicador luminoso de bateria fraca.
- Corpo e placa de fixação em Inox 304 polido brilhante.
- Capacidade: 0,65 litro.
- Para sabão líquido de base vegetal com viscosidade máxima de: 3 000 mPa.s.
- CE.



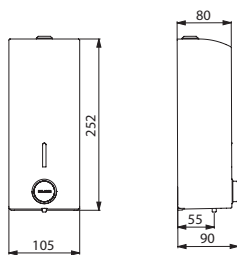
510587

Doseador de sabão líquido

Com abertura suave



- **Modelo antivandalismo com fechadura e chave standard DELABIE.**
- **Corpo monobloco articulado** para fácil manutenção e melhor higiene.
- **Botão de pressão com abertura suave.**
- **Antibloqueio:** uma só dose por pressão, mesmo em caso de pressão contínua.
- Bomba doseadora sem desperdício, anti-gota (à prova de água).
- Reservatório não permite a estagnação do sabão.
- Janela de controlo de nível.
- Capacidade: 1 litro.
- Espessura do metal: 1 mm.
- Dimensões: 90 × 105 × 252 mm.
- Para sabão líquido de base vegetal com viscosidade máxima de: 3 000 mPa.s.



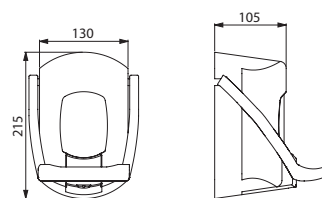
510580

Doseador de sabão Hypereco

Em ABS



- Botão de pressão com sistema anti-gota.
- Com fechadura.
- Controlo de nível.
- **Capacidade: 0,9 litro.**



6712

Doseador eletrônico de sabão	510587
------------------------------	--------

Doseador de sabão líquido	
Inox 304 polido brilhante	510580
Inox 304 polido satinado	510582
Epoxy branco	510581

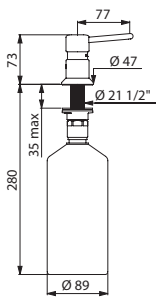
Doseador de sabão líquido Hypereco	
ABS branco	374001
Comando de cotovelo	6712

Doseador de sabão líquido reto

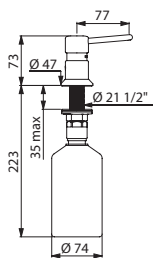
De bancada



- Modelo para instalação em lavatório.
- **Modelo antivandalismo.**
- Corpo e botão de pressão em latão cromado.
- Sistema anti-gota (à prova de água).
- **Mecanismo bloqueado por parafuso BTR.**
- Recarregamento superior (desapertando o botão de pressão) ou inferior (retirando o reservatório).
- Modelo para a instalação do reservatório debaixo do lavatório (referências 729008 e 729508) ou para reservatório separado (referência 729108).



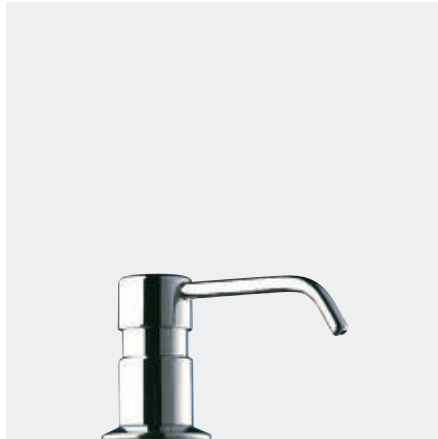
729008



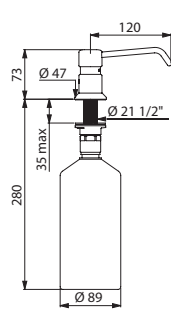
729508

Doseador de sabão líquido curvo

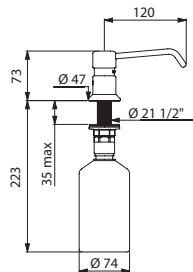
De bancada



- Modelo para instalação em lavatório.
- **Modelo antivandalismo.**
- Corpo e botão de pressão em latão cromado.
- Sistema anti-gota (à prova de água).
- **Mecanismo bloqueado por parafuso BTR.**
- Recarregamento superior (desapertando o botão de pressão) ou inferior (retirando o reservatório).
- Modelo para a instalação do reservatório debaixo do lavatório (referências 729012 e 729512) ou para reservatório separado (referência 729112).



729012



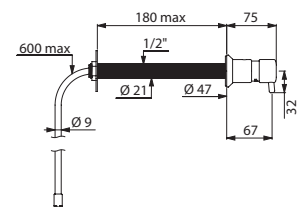
729512

Doseador de sabão líquido TC

Mural, para atravessar a parede



- Modelo para atravessar a parede (TC) até 180 mm.
- **Para reservatório separado** (fornecido sem reservatório).
- Corpo e botão de pressão em latão cromado, com tubo flexível 6/8 L.1,20 m.
- Sistema anti-gota (à prova de água).
- **Mecanismo bloqueado por parafuso BTR.**



729150

Doseador de sabão bica reta	
Com reservatório 1 litro	729008
Com reservatório 0,5 litro	729508
Com tubo Rilsan 1,20 m	729108

Doseador de sabão bica curva	
Com reservatório 1 litro	729012
Com reservatório 0,5 litro	729512
Com tubo Rilsan 1,20 m	729112

Doseador de sabão TC	729150
----------------------	---------------

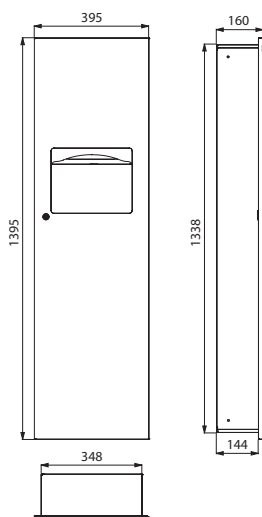


- **Resistência elevada:** material em Inox resistente e inquebrável, adaptado à utilização intensiva
- **Máxima higiene:** Inox, material redutor da proliferação bacteriana
- **Manutenção facilitada:** fechadura com chave standard DELABIE

Combi Dispensador - Recetáculo toalhas de papel
30 litros



- **Inox 304 bacteriostático polido satinado.**
- Porta com fechadura e **chave standard DELABIE.**
- **Fixações invisíveis.**
- Capacidade do dispensador: 400 a 600 folhas.
- Capacidade do recetáculo: 30 litros.
- Espessura: 1,2 mm.
- Dimensões: 160 × 395 × 1 395 mm.

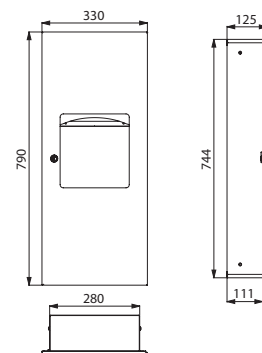


510715S

Combi Dispensador- Recetáculo toalhas de papel
10 litros



- **Inox 304 bacteriostático polido satinado.**
- Porta com fechadura e **chave standard DELABIE.**
- **Fixações invisíveis.**
- Capacidade do dispensador: 400 a 600 folhas.
- Capacidade do recetáculo: 10 litros.
- Espessura: 1,2 mm.
- Dimensões: 125 × 330 × 790 mm.



510714S

Combi dispensador recetáculo 30 litros	510715S
--	---------

Combi dispensador recetáculo 10 litros	510714S
--	---------



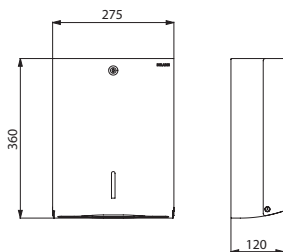
- **Resistência elevada:** material em Inox resistente e inquebrável, adaptado à utilização intensiva
- **Máxima higiene:** Inox, material redutor da proliferação bacteriana
- **Manutenção facilitada:** fechadura com chave standard DELABIE

Dispensador mural de toalhas de papel

Para **500** toalhas de papel



- **Inox 304 bacteriostático.**
- Com fechadura e **chave standard DELABIE.**
- Controlo de nível.
- **Sistema de distribuição folha à folha.**
- **Capacidade: 500 folhas.**
- Dimensões: 120 × 275 × 360 mm.
- Dimensões das toalhas de mãos: formato aberto 230 × 250 mm, formato fechado 115 × 250 mm.



510601

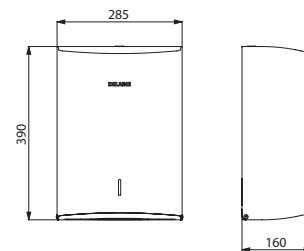
Doseador mural de toalhas de mãos - 500 folhas	
Inox 304 polido brilhante	510601P
Inox 304 polido satinado	510601S
Toalhas de mãos dobradas, pacote de 250 folhas	6606

Dispensador mural de toalhas de papel - Robusto

Para **500** toalhas de papel



- **Modelo robusto.**
- **Inox 304 bacteriostático.**
- Com fechadura e **chave standard DELABIE.**
- Controlo de nível.
- **Capacidade: 500 folhas.**
- Espessura Inox: 1 mm.
- Dimensões: 160 × 285 × 390 mm.
- Dimensões das toalhas de mãos: formato aberto 230 × 250 mm, formato fechado 115 × 250 mm.



510602

Doseador mural de toalhas de mãos - 500 folhas	
Inox 304 polido brilhante	510602P
Inox 304 polido satinado	510602S
Toalhas de mãos dobradas, pacote de 250 folhas	6606



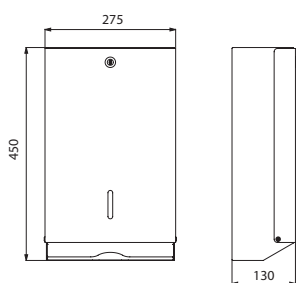
- **Resistência elevada:** material em Inox resistente e inquebrável, adaptado à utilização intensiva
- **Máxima higiene:** Inox, material redutor da proliferação bacteriana
- **Manutenção facilitada:** fechadura com chave standard DELABIE

Dispensador mural de toalhas de papel

Para **750** toalhas de papel



- Com fechadura e **chave standard DELABIE**.
- Controlo de nível.
- **Capacidade: 750 folhas.**
- Espessura do metal: 1 mm.
- Dimensões: 130 × 275 × 450 mm.
- Dimensões das toalhas de mãos: formato aberto 230 × 250 mm, formato fechado 115 × 250 mm.



6601/6607D

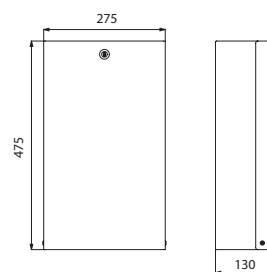
Doseador mural de toalhas de mãos - 750 folhas	
Inox polido brilhante	6601
Inox polido satinado	6607D
Toalhas de mãos dobradas, pacote de 250 folhas	6606

Recetáculo mural p/ toalhas de papel e papéis usados

Com tampa, **16** litros



- **Sistema de fixação para saco do lixo no recetáculo.**
- Com fechadura e **chave standard DELABIE**.
- Tampa Inox polido brilhante.
- Capacidade 16 litros.
- Espessura do metal: 1 mm.
- Dimensões: 130 × 275 × 475 mm.



6611/6617

Recetáculo mural 16 litros para toalhas de mãos e papéis usados	
Inox polido brilhante	6611
Inox polido satinado	6617



Peças de substituição

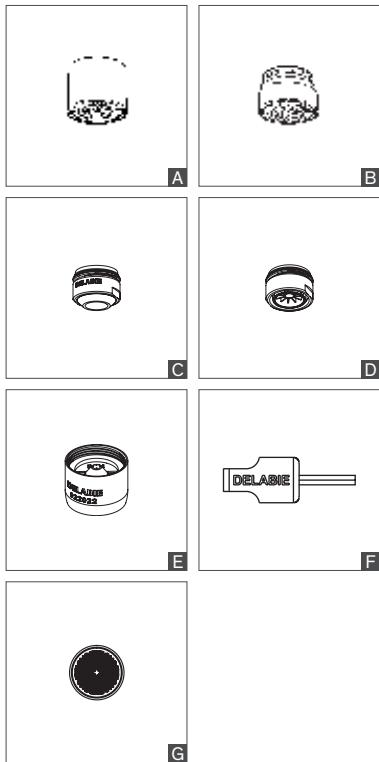
Certificações

Índice de referências

PEÇAS
SUBSTITUIÇÃO
80

CERTIFICAÇÕES
E REGULAMENTAÇÕES
84

ÍNDICE
DE REFERÊNCIAS
86



Saídas de bicas

Aeradores anticalcário (com anel em latão)		
F22/100 (5 unidades)	22.5P	A
M24/100 (5 unidades)	24.5P	B
M28/100 (2 unidades)	28.2P	-

Aeradores anticalcário e antivandalismo com junta éco		
F22/100 (2 unidades)	925622.2P	A
M24/100 (2 unidades)	925624.2P	B

Saída BIOSAFE (saída livre sem grelha, parede sem contacto com a água) com anel em latão		
F22/100 (1 unidade) para torneira de lavatório 5 l/min	923022	-
M24/100 (1 unidade) para torneira de lavatório 5 l/min	923024	C

Quebra-jatos higiénicos (estrela sem grelha: limita o desenvolvimento bacteriano) com anel em latão		
F22/100 (2 unidades)	921022.2P	-
F22/100 (50 unidades)	921022.50P	-
M24/100 (2 unidades)	921024.2P	D
M24/100 (50 unidades)	921024.50P	D

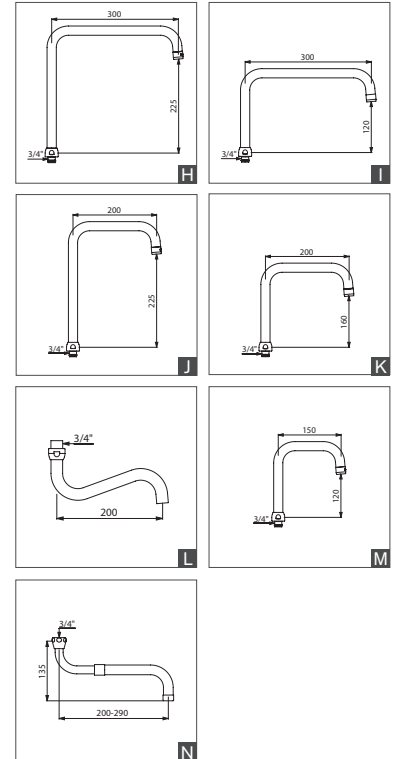
Quebra-jatos a 3 l/min (débito regulável por chave Allen 2,5 mm) com anel em latão		
F22/100 (2 unidades)	922022.2P	E
M24/100 (2 unidades)	922024.2P	-
Chave de regulação (chave Allen 2,5 mm)	C282025	F

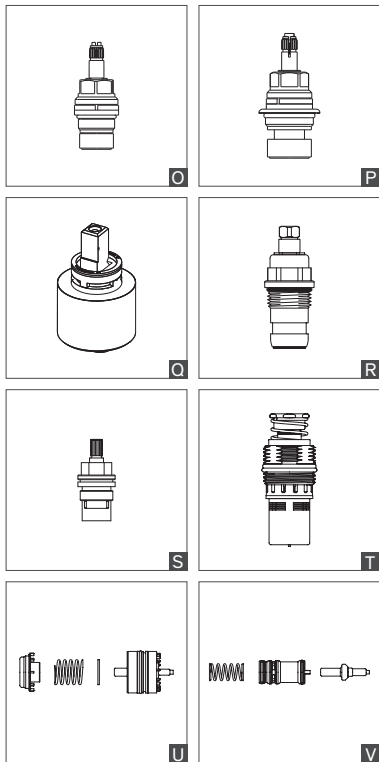
Juntas filtros plano em nylon, malha 0,6 mm		
Para porca 1/2" (10 unidades)	60220.10P	G
Para porca 3/4" (10 unidades)	60221.10P	G

Ligações		
2 ligações com válvulas antirretorno, FM3/8"	C151AH75	-
2 ligações com válvulas antirretorno, FM1/2"	C291AH75	-

Bicas

Bicas L.300		
Bica superior Ø 22 H.245		
com porca 3/4" e quebra-jatos estrela latão	963300245G	-
Bica superior Ø 22 H.225		
com porca 3/4" e quebra-jatos estrela	963300245F	H
Bica superior Ø 22 H.120		
com porca 3/4" e quebra-jatos estrela	963300145F	I
Bicas L.200		
Bica superior Ø 22 H.225		
com porca 3/4", quebra-jatos regulado a 3 l/min	963200245F	J
Bica superior Ø 22 H.160		
com porca 3/4" e quebra-jatos estrela	963200145F	K
Bica superior Ø 22 H.120		
com porca 3/4" e saída BIOSAFE	963200923F	-
Bica inferior Ø 22 H.117		
com porca 3/4", quebra-jatos estrela latão	943200110	L
Bicas L.150		
Bica superior Ø 22 H.120		
com porca 3/4", quebra-jatos regulado a 3 l/min	963150125F	M
Bica superior Ø 22 H.100		
com porca 3/4" e saída BIOSAFE	963150923F	-
Bicas universais telescópicas		
Bica L.200-290		
com porca 3/4" e quebra-jatos estrela	966230	N
Bica L.300-470		
com porca 3/4" e quebra-jatos estrela	966380	-





Torneiras e dispositivos de pré-lavagem

Para pistão com válvula, manípulo ergonómico (torneiras e misturadoras)

Pistão completo 1/4 de volta direita AF (Ø 22×150) + manípulo	P272AA85	O
Pistão completo 1/4 de volta esquerda AQ (Ø 22×150) + manípulo	P271AA85	O
Pistão completo 1/2 volta direita AF (Ø 28×150) + manípulo	P296AA85	P
Pistão completo 1/2 volta esquerda AQ (Ø 28×150) + manípulo	P295AA85	P

Com cartucho cerâmico (misturadoras)

Cartucho cerâmico Ø 35 com base para 2506T1, 2506T2, 2506T3 e 2506T11	NS262	-
Cartucho cerâmico Ø 40 sem base para 2211, 2211L, 2542, 2597, 2599 (antes de 11/2017)	N148AA75	-
Cartucho cerâmico Ø 40 sem base para 2211, 2211L, 2542, 2597, 2599 (depois de 11/2017)	N248AA75	Q

Com pistão de válvula (torneiras e misturadoras)

Pistão sem manípulo (2 unidades)	366015.2P	R
----------------------------------	------------------	---

Enrolador automático

Pistão cerâmico 1/2", 1/4 de volta à direita para ref. 5675T2, D275059	P482AJ75	S
--	-----------------	---

Chuveiro

Bocal para chuveiro branco	433305	-
Bocal para chuveiro preto	433315	-

Saco de renovação TEMPOSTOP

	Tempo	Saco de renovação	Cartucho completo	Type
745100, 746000, 748626	7	753005	743005	-
745440, 748126	7	753005	743305	T
737152, 737202	3	753303	743323	-

Sacos de renovação para torneiras não-manuais

TEMPOGENOU 734100, 735400	7	753005	743305	T
MIXFOOT 739000, 739100, 739102	-	753739	-	-
MONOFOOT 736001, 736101, 736102	-	753736	-	-

Sacos de renovação para doseadores de sabão

729008, 729108, 729508	729302	729308	-
729012, 729112, 729512	729302	729312	-
729150	729302	729303	-

Kit de renovação para PREMIX COMPACT

Ref. 733015, 733016, 733020, 733021	753733	U
-------------------------------------	---------------	---

Kit de renovação para PREMIX NANO

Ref. 732012, 732016, 732216	743732	V
-----------------------------	---------------	---

Eletroválvulas		
12 V MM1/2" para lavatório	495626	W
12 V MM3/8" para lavatório	495612	W
6 V para TEMPOMATIC (MIX) 3	479649	-
6 V para TEMPOMATIC (MIX) 4	479648	X
6 V MM1/2" para TEMPOMATIC (MIX) 2, BINOPTIC (MIX)	495646	Y
6 V MM3/8" para TEMPOMATIC (MIX) 2, BINOPTIC (MIX)	495606	-

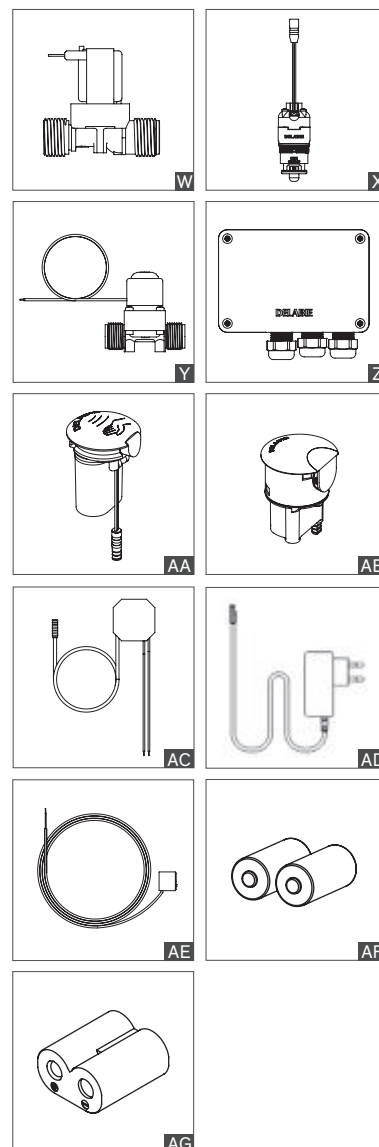
Módulos eletrônicos		
230/12 V standard com função "limpeza periódica", com transformador para lavatório	495444BC	Z
6 V com pilha integrada para TEMPOMATIC (MIX) 3 lavatório	492446	AA
6 V com pilha integrada para TEMPOMATIC (MIX) 4 lavatório	490446	AB
230/12 V multifunções com transformador para lavatório	495445BC	Z
6 V com pilha para lavatório	495446BC	Z
12 V TEMPOMATIC (MIX) 4 por corrente	490450	AB

Alimentações		
Encastrada para TEMPOMATIC (MIX) 4 por corrente	490240	AC
Tomada para TEMPOMATIC (MIX) 4 por corrente	490241	AD

Detetores (mesmo modelo para lavatório, corrente ou pilha)		
Com cabo L.0,70 m	495070	AE
Com cabo L.1,50 m	495149	AE
Com cabo L.5,00 m	495499	AE
Para lavatório BINOPTIC (MIX) e TEMPOMATIC (MIX) 2, cabo L.0,70 m	CEL378V	-
Para lavatório BINOPTIC (MIX) e TEMPOMATIC (MIX) 2, cabo L.1,50 m	CEL378150V	-
Para lavatório BINOPTIC (MIX) e TEMPOMATIC (MIX) 2, cabo L.5,00 m	CEL378499V	-

NB: o cabo blindado não deve ser alongado ou cortado.

Pilhas		
2 pilhas 3 V Lítio 123/CR 17345 para módulo eletrônico 495446BC	990123	AF
1 pilha 6 V Lítio 223/CR - P2 Para módulo eletrônico integrado tipo TEMPOMATIC (MIX) 3 e 4	990223	AG



ACS

ACS: "Attestation de Conformité Sanitaire." Todos os produtos DELABIE estão em conformidade com a diretiva CPDW e o despacho de 29 maio 1997 modificado e da circular do Ministère de la Santé DGS/SD7A2002 n° 571 de 25 novembro 2002 (França).



Certificação CE para as torneiras eletrónicas: diretivas 2014/30/UE e 2014/35/UE.



Certificação NF: norma francesa e europeia
NF EN 816 ;
NF EN 817 ;
NF EN 1111.



Certificação ISO 9001:2015 pela DEKRA.

Outras certificações no estrangeiro:

A DELABIE exporta para mais de 70 países.

O QUE É A MARCA NF ?

A marca NF colocada num produto atesta que este se encontra em conformidade com as normas a que concernem e eventualmente às prescrições técnicas complementares exigidas pelo mercado.

As características fixadas e controladas pela AFNOR (Associação Francesa de Normalização) são descritas em cadernos de encargos chamados regras de certificação, elaborados em concertação com os fabricantes, com os distribuidores, com as associações de consumidores, com os laboratórios e com os poderes públicos.

• TORNEIRAS SANITÁRIAS

O CSTB ("Centre Scientifique et Technique du Bâtiment", França) efetua ensaios nos produtos e auditorias às empresas que se encontram no quadro desta aplicação. As regras de certificação que respeitam os produtos relativos às torneiras sanitárias têm o número 077.

EM QUE PRODUTOS ENCONTRAMOS A MARCA NF ?

A marca NF está afixada nos seguintes produtos e precisa as classificações para alguns destes:

• TORNEIRAS SANITÁRIAS

- Torneiras simples e misturadoras;
- Misturadoras termostáticas;
- Reguladores de jato;
- Flexíveis e chuveiros;
- Dispositivos de esvaziamento;
- Torneiras com fecho automático;
- Torneiras de segurança: a montante de uma torneira sanitária; num reservatório de descarga: para alimentar uma máquina de lavar;
- Desviador multi-vias;
- Inversor com retorno automático família H tipo C;
- Torneiras com fecho e abertura automáticas.

COMO RECONHECER UM PRODUTO NF ?

Para distinguir os produtos aprovados pela marca NF presentes no mercado ou quando da instalação, a sigla NF está afixada nos próprios produtos.

O QUE NOS TRAZ A MARCA NF ?

A marca NF está afixada nos seguintes produtos e precisa as classificações para alguns destes:

• TORNEIRAS SANITÁRIAS

A marca NF - "ROBINETTERIE SANITAIRE" - certifica a conformidade dos produtos com as regras de certificação NF 077 aprovados pela certificação AFNOR. Verifica o aspeto geral, a resistência à corrosão, a intermutabilidade, a durabilidade, etc. O desempenho real das torneiras está explicitado nas classificações.

As torneiras com fecho automático

Estas torneiras evitam o desperdício de água, são principalmente utilizadas em locais públicos. Existem hoje torneiras simples e misturadoras. Estas torneiras resistem a 500 000 operações. A certificação NF 077 garante nomeadamente:

- a qualidade do revestimento;
- a intermutabilidade de torneiras;
- a estanquidade antes e após os ensaios de resistência;
- a intercomunicação entre a água fria e a água quente;
- os débitos adaptados à utilização;
- a verificação dos tempos de abertura;
- o desempenho mecânico;
- a resistência à utilização por órgãos móveis;
- o desempenho acústico.

HIGIENE NOS LOCAIS DE TRABALHO

Os controlos de higiene são regularmente efetuados pelos serviços de inspeção e de controlo que inclui a substituição das torneiras domésticas pelas torneiras sem contacto manual.

Guia de boas práticas higiénicas

As instalações sanitárias colocadas à disposição do pessoal devem comportar:

- instalações sanitárias
- informação que lembre os utilizadores para a lavagem das mãos à saída dos sanitários
- lavatórios colocados nas instalações sanitárias.

Esses lavatórios, providos de água corrente assim como todos os produtos necessários à limpeza e desinfeção das mãos (...) devem estar equipados com comandos não manuais.

Para a secagem das mãos, toalhas de utilização única ou de aparelhos automáticos de ar quente.

HIGIENE DOS PRODUTOS ALIMENTARES

Regulamento CE 852/2004 de 29 abril 2004

O regulamento aplica-se "a todos os operadores do setor alimentar", ou seja, "a pessoa singular ou entidade jurídica reponsáveis por assegurar as exigências da legislação alimentar nas empresas do setor alimentar que controlam" (Regulamento 178/2002 de 28 janeiro 2002 - Art. 3).

Em todos os estabelecimentos deve existir um "número suficiente de lavatórios(...) destinados à lavagem das mãos(...) equipados com água corrente, quente e fria, assim como produtos de limpeza e para a secagem higiénica das mãos".

Se for o caso, "os pavimentos devem permitir uma evacuação adequada da superfície".

Finalmente, "qualquer pia ou dispositivo similar de lavagem dos alimentos deve ter uma alimentação adequada de água potável, quente e/ou fria, (...) e ser limpa regularmente e, se necessário, desinfetada."

REF.	DESIGNAÇÃO	PÁG.	REF.	DESIGNAÇÃO	PÁG.
102400	Grelha articulada Inox para ref. 182400	61	433220	Conjunto pré-lav. sem torn., com bica telesc. + coluna longa	16
1306T1	Bica tubo orientável Ø22 A.140 L.150	55	433305	Saco renovação bocal p/chuveiro branco	82
1306T2	Bica tubo orientável Ø22 A.260 L.200	55	433315	Saco renovação bocal p/chuveiro preto	82
1306T3	Bica tubo orientável Ø22 A.260 L.300	55	433420	Conjunto pré-lavagem branco sem torneira, coluna curta F3/4"	16
1316	Coluna orientável com chuveiro extraível A.200 L.220	31	433422	Conjunto pré-lav. sem torn., com bica telesc. + coluna curta	16
180100	Bebedouro ILHA ao pavimento H.915 Inox 304 satinado	62	440000	TEMPOMATIC 4 lav. F3/8" torn. 230/6V alim. enc. + torn. seg.	43
180140	Combi lavatório/vazadouro ao pavimento Inox 304 satinado (ex-0710140000)	60	440001	TEMPOMATIC 4 lav. F3/8" torn. 230/6V alim. tomada + torn. seg.	43
180150	Vazadouro ao pavimento Inox 304 satinado (ex-0710150000)	60	440006	TEMPOMATIC 4 lav. F3/8" torn. c/ pilha 6V int. + torn. seg.	42
180300	Lava-mãos SXL ao pav. furo torn. Ø22 à direita Inox 304 sat.	58	440100	TEMPOMATIC 4 lav. F3/8" torn. 230/6V alimentação encastrada	43
180330	Lava-mãos GENOU mural furo torn. Ø22 à direita Inox 304 sat.	58	440101	TEMPOMATIC 4 lav. F3/8" torn. 230/6V alimentação por tomada	43
180800	Bebedouro SD mural Inox 304 satinado (ex-0811080000)	62	440106	TEMPOMATIC 4 lavatório F3/8" torneira com pilha 6V integrada	42
181310	Lava-mãos SXS sem torneira Inox 304 satinado	59	441157	TEMPOMATIC lav. torn. TC. 155 corrente 230/12V bica L.170	51
181320	Lava-mãos SXS sem torneira com respaldo Inox 304 satinado	59	442006	TEMPOMATIC 3 lavatório F3/8" torn. pilha 6V int. + torn. seg.	44
182310	Lava-mãos SXS mecânico completo Inox 304 satinado	59	442106	TEMPOMATIC 3 lavatório F3/8" torn. pilha 6V integrada	44
182320	Lava-mãos SXS mecânico completo c/respaldo Inox 304 satinado	59	443006	TEMPOMATIC 3 lavatório M1/2" torn. parede pilha 6V int. L.190	45
182400	Cuba de lavagem mural com respaldo Inox 304 polido satinado	61	443406	TEMPOMATIC 4 lavatório M1/2" torn. parede pilha 6V int. L.125	42
184310	Lava-mãos SXS eletrônico completo Inox 304 satinado	59	443426	TEMPOMATIC 4 lav. M1/2" torn. pilha 6V L.125 p/painel 1-24mm	42
184320	Lava-mãos SXS eletrônico completo c/respaldo Inox 304 sat.	59	443506	TEMPOMATIC 4 lavatório M1/2" torn. parede pilha 6V int. L.190	42
200000	Pré-misturadora Compact p/lav. MF1/2", válvulas antirretorno	70	443526	TEMPOMATIC 4 M1/2" torn. com pilha 6V L.190 p/painel 1-24mm	42
204001	Bica fixa banc. M1/2" - L.150 A.170 Ø16 quebra-jatos 3 l/min	55	444000	TEMPOMATIC 2 lavatório M3/8" torn. corrente 230/12V + transf.	49
22.5P	5 x Aeradores anticalcário F22/100	80	444006	TEMPOMATIC 2 lavatório M3/8" torneira com pilhas 6V	48
2210	Mist. banca mecân. c/bica orient. A.145L.220, manip. aberto	29	445253	TEMPOMATIC PRO lav. M3/8" torn. 230/12V c/ bica orientável	50
2210L	Mist. banca mecân. c/bica orient. A.145L.220, alav. Higiene	29	445257	TEMPOMATIC PRO lav. M3/8" torn. pilha 6V c/ bica orientável	50
2211	Mist. banca mecân. c/bica orient/chuv. extr. A.105 manip. aberto	31	478015	BINOPTIC lavatório M3/8" torneira com pilhas 6V	46
24.5P	5 x Aeradores anticalcário M24/100	80	478MCH	BINOPTIC MIX lav. M3/8" misturadora com caixa pilhas 6V	46
25061T1	Misturadora lavatório c/bica orientável A.200 L.150, s/vareta	28	478MCHLH	BINOPTIC MIX lav. M3/8" misturadora com caixa pilhas 6V, LH	46
2506T1	Misturadora lavat. c/bica orient. A.200 L.150, c/vareta+válv.	28	479648	Eletrôválvula 6V para TEMPOMATIC lavatório, urinol, duche	83
2506T2	Misturadora pia c/bica orientável A.220 L.200, s/vareta	28	479649	Eletrôválvula 6V para TEMPOMATIC 3	83
2506T3	Misturadora com bica orientável H.135 L.300, s/ vareta	28	490000	TEMPOMATIC MIX 4 lav. F3/8" mist. alim. encastrada + torn. seg.	43
2510	Mist. banca mecân. c/bica orient. A.150 L.230, manip. aberto	29	490000LH	TEMPOMATIC MIX 4 lav. F3/8" mist. alim. enc. + torn. seg., LH	43
2510L	Mist. banca mecân. c/bica orient. A.150 L.230, alav. Higiene	29	490001	TEMPOMATIC MIX 4 lav. F3/8" mist. alim. tomada + torn. seg.	43
2510T	Mist. banca mecân. c/bica orient. A.150 L.230, manip. compacto	29	490001LH	TEMPOMATIC MIX 4 lav. F3/8" mist. alim. tomada + torn. seg., LH	43
2519	Mist. pia de par. mecân. c/bica orient. L.200, manip. aberto, S/P	34	490006	TEMPOMATIC MIX 4 lav. F3/8" mist. pilha 6V int. + torn. seg.	42
2519L	Mist. pia de parede mecân. c/bica orient. L.200, alav. Hig., S/P	34	490006LH	TEMPOMATIC MIX 4 lav. F3/8" mist. pilha 6V int. + torn. seg., LH	42
2519LS	Mist. pia de par. mecân. c/bica orient. L.200, alav. Hig., std.	34	490100	TEMPOMATIC MIX 4 lav. F3/8" mist. 230/6V alim. encastrada	43
2519S	Mist. pia de par. mecân. c/bica orient. L.200, man. aberto, std.	34	490100LH	TEMPOMATIC MIX 4 lav. F3/8" mist. 230/6V alim. enc., LH	43
2542	Misturadora duche mecân. c/comando à distância, manip. aberto	31	490101	TEMPOMATIC MIX 4 lav. F3/8" mist. 230/6V alimentação tomada	43
2597	Mist. mecânica c/bica orient. A.210 L.190 + chuv. extraível	31	490101LH	TEMPOMATIC MIX 4 lav. F3/8" mist. 230/6V alim. tomada, LH	43
2599	Combinado mist.+coluna c/chuv. extraív. A.200, manip. aberto	31	490106	TEMPOMATIC MIX 4 lavatório F3/8" misturadora c/pilha 6V int.	42
28.2P	2 x Aeradores anticalcário M28/100	80	490106LH	TEMPOMATIC MIX 4 lavatório F3/8" mist. c/pilha 6V int., LH	42
311QU1	Torneira pescoço de cisne para bebedouro M3/8"	63	490240	Alim. encastrada 6V p/TEMPOMATIC 4 lavatório após fev. 2016	83
311TR1	Torneira pescoço de cisne para bebedouro p/ tubo Rilsan 4x6	63	490241	Alim. tomada europ. 6V p/TEMPOMATIC 4 lavatório após fev. 2016	83
312QU1	Torneira bica-bebedouro cromado M3/8" para bebedouro	63	490446	Módulo eletrônico para TEMPOMATIC 4 com pilha integrada 6V	83
312TR1	Torneira bica-bebedouro cromado para tubo Rilsan 4x6	63	490450	Módulo eletrônico para TEMPOMATIC 4 corrente após fev. 2016	83
318300	Descontinuado	63	492006	TEMPOMATIC MIX 3 lav. F3/8" mist. c/pilha 6V int. + torn. seg.	44
366015.2P	2 x DELABIE válvulas 1/2" sem água "LONG LIFE"	82	492006LH	TEMPOMATIC MIX 3 lav. F3/8" mist. pilha 6V int. + torn. seg., LH	44
374001	Doseador sabão líquido Hypereco ABS	59/72	492106	TEMPOMATIC MIX 3 lavatório F3/8" misturadora c/pilha 6V int.	44
378015	BINOPTIC lav. M3/8" torn. corrente 230/12V + transf.	46	492106LH	TEMPOMATIC MIX 3 lavatório F3/8" mist. c/pilha 6V int., LH	44
378MCH	BINOPTIC MIX lav. M3/8" mist. corrente 230/12V + transf.	46	492446	Módulo eletrônico para TEMPOMATIC 3 com pilha integrada 6V	83
378MCHLH	BINOPTIC MIX lav. M3/8" mist. corrente 230/12V + transf. LH	46	494000	TEMPOMATIC MIX 2 lav. M3/8" mist. corrente 230/12V + transf.	49
379D13	BINOPTIC lav. M3/8" torn. TC. 190 bica L.135 corrente + transf.	47	494000LH	TEMPOMATIC MIX 2 lav. M3/8" misturadora 230/12V + manip. LH	49
379DER	BINOPTIC lav. M3/8" torn. TC. 190 bica L.205 corrente + transf.	47	494006	TEMPOMATIC MIX 2 lavatório M3/8" misturadora com pilhas 6V	48
379ENC	BINOPTIC lav. M3/8" torn. enc. bica L.200 corrente + transf.	47	494006LH	TEMPOMATIC MIX 2 lav. M3/8" mist. c/pilhas 6V, manip. LH	48
379MCH	BINOPTIC MIX lav. M3/8" mist. TC. 110 corrente 230/12V + transf.	47	495070	Detetor TEMPOMATIC + cabo L.0,70m	83
379MCHL	BINOPTIC MIX lav. M3/8" mist. TC. 110 corrente + transf., man. Ing.	47	495149	Detetor TEMPOMATIC + cabo L.1,50m	83
433000	Chuveiro c/gatilho M1/2" c/jato regul. anticalcário, branco	17/68	495253	TEMPOMATIC MIX PRO lav. M3/8" mist. 230/12V bica orientável	50
433010	Chuveiro c/gatilho M1/2" c/jato regul. anticalcário, preto	17/68	495257	TEMPOMATIC MIX PRO lav. M3/8" mist. pilhas 6V bica orient.	50
433020	Conjunto pré-lavagem branco sem torneira, coluna longa F3/4"	16	495444BC	Módulo eletrônico standard 230/12V com limpeza periódica	83
433038	Mola guia em Inox para conjunto de pré-lavagem	17	495445BC	Módulo eletrônico 230/12V multifunções para TEMPOMATIC	83
433095	Flexível cozinha qualidade alimentar FF1/2" branco L.0,95 m	17	495446BC	Módulo eletrônico para TEMPOMATIC com pilhas 6V	83
433095CH	Flexível cozinha qualidade alimentar FF1/2" preto L.0,95 m	17	495499	Detetor TEMPOMATIC + cabo L.5m	83
433120	Flexível cozinha qualidade alimentar FF1/2" branco L.1,20 m	17	495606	Eletrôválvula M3/8" 6V + filtro p/ TEMPOMATIC, BINOPTIC lav.	83
433120CH	Flexível cozinha qualidade alimentar FF1/2" preto L.1,20 m	17	495612	Eletrôválvula M3/8" 12V com filtro p/ TEMPOMATIC lavatório	83
433200	Flexível cozinha qualidade alimentar FF1/2" branco L.2,00 m	17	495626	Eletrôválvula M1/2" 12V c/ filtro p/ TEMPOMATIC lav./urinol	83

As referências precedidas de * estão disponíveis apenas enquanto existência em stock. Referências classificadas por ordem numérica crescente.

REF.	DESIGNAÇÃO	PÁG.	REF.	DESIGNAÇÃO	PÁG.
495646	Eletroválvula M1/2" 6V com filtro p/ TEMPOMATIC e BINOPTIC	83	733020	PREMIX COMPACT misturadora termostática M3/4" corpo bruto	70
510580	Doseador de sabão líquido 1L Inox 304 polido brilhante	72	733021	PREMIX COMPACT misturadora termostática M3/4" corpo cromado	70
510581	Doseador de sabão líquido 1L epoxy branco (monobloco)	72	734100	TEMPOGENOU esquadria MM1/2", alavanca L.350 ~7seg.	52
510582	Doseador de sabão líquido 1L Inox 304 satinado	72	735400	TEMPOGENOU reto MM1/2", alavanca L.350 ~7seg.	52
510587	Doseador de sabão líquido eletrônico	72	736001	MONOFOOT torneira c/ pedal MM1/2", fixação ao pav. c/ porca	53
510601P	Dispensador toalhas de papel dobradas Inox polido brilhante	75	736101	MONOFOOT torneira c/ pedal MM1/2", fixação ao pav. s/ porca	53
510601S	Dispensador toalhas de papel dobradas Inox satinado	75	736102	MONOFOOT torneira c/ pedal MM1/2" fixação à parede s/ porca	53
510602P	Dispensador papel SD Inox pol. brilh. (ex 0011120100)	75	737152	TEMPOSTOP lav. M1/2" torn.col.c/bica pesc. cisne alav. L.150	30
510602S	Dispensador papel SD Inox pol. Satinado	75	737202	TEMPOSTOP lav. M1/2" torn.col.c/bica pesc. cisne alav. L.200	30
510714S	Dispensador/Recetáculo toalhas papel 10l Inox 304 pol.satinado	74	739000	MIXFOOT misturadora c/ pedal MM1/2", fixação pav. c/ porca	53
510715S	Dispensador/Recetáculo toalhas papel 30l Inox 304 pol.satinado	74	739100	MIXFOOT misturadora c/ pedal MM1/2", fixação pav. s/ porca	53
5445T2S	Torneiras banca de parede 2 furos, bica orient. L.200 inf.	33	739102	MIXFOOT misturadora c/ pedal MM1/2", fix. à parede s/ porca	53
5603	Mist. 2 furos sobre col. 100 l/min., bica orient. Ø22 L.300 H.380	25	743005	Cartucho TEMPOSTOP lavatório/urinol temporizado ~7seg.	82
5610	Mist. monofuro banc. 100 l/min., bica orient. Ø22 L.300 H.315	24	743305	Cartucho TEMPOSTOP lav./urin. TC/alavanca temporizado ~7seg.	82
5612	Mist. monofuro banc. 100 l/min., bica orient. Ø22 L.300 H.650	25	743323	Cartucho TEMPOSTOP urinol TC /alavanca temp. ~3seg.	82
5625	Conj.pré-lav. preto, c/mist.monofuro + bica orient. Ø22 L.200	8	743732	Kit renovação PREMIX NANO	82
5626	Conj.pré-lav. preto, c/mist.monofuro, s/ torneira enchimento	8	745100	TEMPOSTOP M1/2" lavatório torneira temp. ~7seg. + c/porca	64
5630	Conj.pré-lav. preto, c/mist.monofuro, s/ torneira enchimento	10	745440	TEMPOSTOP lavatório M1/2" torneira c/ alavanca temp. ~7seg.	64
5632	Conj.pré-lav., c/mist. monofuro + bica orient. Ø22 L.200	10	746000	TEMPOSTOP lavatório M1/2" torneira parede temporizada ~7seg.	64
5633	Conj.pré-lav.c/mist.2 furos EE 150 mm+bica orient. Ø22 L.200	12	748126	TEMPOSTOP lavatório M1/2" torn. esq. ~7seg. crp bruto+porca	64
5634	Conj.pré-lav. preto, c/mist. mural + bica orient. Ø22 L.200	14	748626	TEMPOSTOP lav. M1/2" torn.prd. bruto esq. p/lava-mãos ~7seg.	64
5636	Conj.pré-lav. preto, c/mist. mural, s/ torneira de enchimento	14	753005	Saco renovação lavatório / urinol TEMPOSTOP temp. ~7 seg.	82
5640T2	Mist. monofuro 45 l/min, bica orient. L.200, man. baquelite	26	753303	Saco renovação TEMPOSTOP lavatório / urinol temp. ~3 seg.	82
5640T3	Mist. monofuro 45 l/min, bica orient. L.300, man. baquelite	26	753733	Saco renovação PREMIX COMPACT	82
5641T2	Mist. 2 furos banc. 45 l/min., bica tubo orient. Ø22 L.200	27	753736	Saco de renovação MONOFOOT	82
5641T3	Mist. 2 furos banc. 45 l/min., bica tubo orient. Ø22 L.300	27	753739	Saco de renovação MIXFOOT	82
5645T2	Misturadora mural 45 l/min., bica orient. inferior Ø22 L.200	32/61	811610.2P	2 x Ligação tubo em cobre M10x1 L.365 mm	69
5647T2	Misturadora mural 45 l/min., bica orient. superior Ø22 L.200	32	811611.2P	2 x Ligação tubo em cobre M11x1 L.365 mm	69
5647T3	Misturadora mural 45 l/min., bica orient. superior Ø22 L.300	32	826315	Contra-porca com 3 parafusos e anel vedação F1/2" A.4	54
5675T2	Enrolador autom. em aço c/mangueira L. 20 m, c/chuveiro	65	835T1	Flexível Nylon preto L.1,50 m para chuveiro de bancada	69
5680	Conj. pré-lav. c/mist. 2 furos EE 150 mm s/torn. enchimento	12	856027.2P	2 x Ligações em S M1/2" M3/4" c/espelho, entre-eixos 12mm	69
581000	Válvula ON-OFF de lavatório 1"1/4 com tampa inox	69	856127.2P	2 x Ligações em S M1/2" M3/4" c/espelho, entre-eixos 11 mm	69
60220.10P	10 x Anilhas/filtro malha 0,6 para porca 1/2"	80	856794.2P	2 x Ligações em S M1/2" M3/4" c/espelho, entre-eixos 11 mm	69
60221.10P	10 x Anilhas/filtro malha 0,6 para porca 3/4"	80	857027.2P	2 x Ligações em S M1/2" M3/4" c/espelho, entre-eixos 21 mm	69
611	Válvula HYGIEÑA 1"1/4 c/ grelha côncava (s/retenção de água)	45/69	921022.2P	2 x Quebra-jatos estrela F22/100	55/80
6601	Dispensador mural de toalhas de papel Inox pol. brilh.	76	921022.50P	50 x Quebra-jatos estrela F22/100	55/80
6606	Toalhas de papel dobradas, pacote 250 folhas	75/76	921024.2P	2 x Quebra-jatos estrela M24/100	55/80
6607D	Dispensador mural de toalhas de papel Inox pol. sat.	76	921024.50P	50 x Quebra-jatos estrela M24/100	55/80
6611	Recetáculo 16l toalhas papel/papéis usados Inox pol. brilh.	76	922022.2P	2 x Quebra-jatos ECO com débito regulável F22/100	55/80
6617	Recetáculo 16l toalhas papel/papéis usados Inox pol. sat.	76	922024.2P	2 x Quebra-jatos ECO com débito regulável M24/100	55/80
6692	Conj. pré-lav. branco c/mist. monofuro+bica telesc. L.200-290	9	923022	Perlator BIOSAFE com anel F22/100, 5l	80
6693	Conj. pré-lav. branco c/mist. monofuro s/ torneira enchimento	9	923024	Perlator BIOSAFE com anel M24/100, 5l	80
6712	Doseador sabão líquido Hypereco, ABS c/comando de cotovelo	72	925622.2P	2 x Quebra-jatos com débito regulável F22/100	80
682001	Sifão de pavimento duro 100x100 - A. regul. saída int. Ø40	71	925624.2P	2 x Quebra-jatos com débito regulável M24/100	80
683001	Sifão de pavimento duro 150x150 - A. regul. saída int. Ø40	71	941120	Bica CORBIN parede fixa M1/2" L.120 A.60 quebra-jatos regul.	54
683002	Sifão de pavimento macio grelha inox Ø114 saída int. Ø40	71	941922	Bica CORBIN p/painel 1-10 mm, M1/2" L.120 A.60 quebra-jatos	54
684000	Sifão de pavimento com placa 140x140 - saída vertical Ø40	71	942040	Bica para TC 30mm, M1/2" L.75 quebra-jatos	54
729008	Doseador sabão líq. bancada Bica reta - c/reserv. 1 l	73	942200	Bica para TC 230mm, M1/2" L.75 quebra-jatos	54
729012	Doseador sabão líq. bancada Bica curva - c/reserv. 1 l	73	943200110	Bica tubo S orient. inferior Ø22 L.200, porca 3/4"+QJ latão	17/68
729108	Doseador sabão líq. bancada Bica reta, c/tubo Rilsan 1,20m	73	943300110	Bica tubo orientável inferior Ø22 A.80 L.300, porca 3/4"	17/68
729112	Doseador sabão líq. bancada Bica curva, c/tubo Rilsan 1,20m	73	947120	Bica fixa parede M1/2"- L.110 A.16 Ø32 quebra-jatos regul.	54
729150	Doseador sabão líquido TC p/reservatório separado	73	947135	Bica fixa parede M1/2" L.120 A.16 Ø32 quebra-jatos+esp. Ø60	54
729302	Saco renovação para doseador de sabão tipo 729150/729012	82	947151	Bica fixa p/ TC 165 mm M1/2" L.120 Ø32 quebra-jatos regul.	54
729303	Mecanismo para doseador de sabão tipo 729150/729200	82	947157	Bica fixa p/ TC 165 mm M1/2" L.170 Ø32 quebra-jatos regul.	54
729308	Mecanismo para doseador de sabão tipo 729008	82	947170	Bica fixa parede M1/2" L.160 A.16 Ø32 quebra-jatos regul.	54
729312	Mecanismo para doseador de sabão tipo 729012	82	963150125F	Bica tubo Ø 22, A.120 L.150 porca 3/4"	81
729508	Doseador sabão líq. bancada Bica reta - c/reserv. 0,5 l	73	963150923F	Bica tubo orientável Ø22, saída BIOSAFE, A.100 L.150	81
729512	Doseador sabão líq. bancada Bica curva - c/reserv. 0,5 l	73	963200145F	Bica tubo orientável superior Ø22, A.160 L.200 porca 3/4"	81
732012	PREMIX NANO misturadora termostática 3/8" corpo niquelado	45/70	963200245F	Bica tubo orientável superior Ø22, A.225 L.200, porca 3/4"	81
732016	PREMIX NANO misturadora termostática 3/8" corpo cromado	45/70	963200923F	Bica tubo orientável Ø22, saída BIOSAFE, A.120 L.200	81
732216	PREMIX NANO misturadora termostática 3/8" corpo cromado	45/70	963300145F	Bica tubo orientável superior Ø22, A.120 L.300, porca 3/4"	81
732515	Kit de ligação PEX L.300 para PREMIX NANO 732216	45/70	963300245F	Bica tubo orientável superior Ø22, A.225 L.300, porca 3/4"	81
733015	PREMIX COMPACT misturadora termostática M1/2" corpo bruto	70	963300245G	Bica tubo orientável superior Ø22,L.300 porca 3/4"+QJ latão	81
733016	PREMIX COMPACT misturadora termostática M1/2" corpo cromado	70	966230	Bica telescópica F3/4" L.200-290	17/68

As referências precedidas de * estão disponíveis apenas enquanto existência em stock. Referências classificadas por ordem numérica crescente.

REF.	DESIGNAÇÃO	PÁG.	REF.	DESIGNAÇÃO	PÁG.
966380	Bica telescópica F3/4" L.300-470	17/68	G6532	Conj. pré. lav. c/mist. EE 100-240 + bica telesc. L.200-290	13
967152	Bica pesc. cisne orient.M1/2"L.150 A.120 quebra-jatos regul.	55	G6533	Conj. pré. lav. c/mist. 2 furos EE 100-240 s/torn.enchimento	13
967202	Bica pesc. cisne orient. M1/2"L.200 A.200 quebra-jatos regul.	55	G65602	Mist. bancada EE 100-240, man. c/válvula, bica L.200 H.250	27
981142	Bica fixa fundida M1/2" L.140 A.120 quebra-jatos regulável	55	G65603	Mist. bancada EE 100-240, man. c/válvula, bica L.300 H.340	27
990123	2 x pilhas Lítio 3V tipo 123A p/ módulo eletrônico 495446BC	83	G6632	Conj. pré. lav. branco c/mist.monof.+bica telesc. L.200-290	11
990223	Pilha Lítio 6V tipo 223 p/ módulo 479446, 490446, 492446	83	G6633	Conj. pré. lav. branco c/mist.monof. sem torneira enchimento	11
C151AH75	2 x Ligações com válvula antirretorno, FM 3/8"	80	G66452	Mist. monofuro 45 l/min., bica orientável L.200, manipulós	26
C282025	Chave Allen 2,5mm para regulação de débito do quebra jatos ECO	55/80	G66453	Mist. monofuro 45 l/min., bica orientável L.300, manipulós	26
C291AH75	2 x Ligações com válvula antirretorno, FM 1/2"	80	G6679	Mist. mural, manípulo c/válvula + bica telesc. L.200-290	33
CEL378150V	Detetor + Cabo L.1,50m para BINOPTIC, TEMPOMATIC 2	83	N148AA75	Cartucho cerâmico Ø40 sem base, sem limitador de débito	82
CEL378499V	Detetor + Cabo L.5m para BINOPTIC, TEMPOMATIC 2	83	N248AA75	Cartucho cerâmico Ø40 sem base, com limitador de débito	82
CEL378V	Detetor + Cabo L.0,70m para BINOPTIC, TEMPOMATIC 2	83	NS262	Cartucho cerâmico Ø35 com base	82
D2553	Torneira coluna M1/2" cabeça c/válvula "Long-Life" H.190L.150	30	P271AA85	Cabeça completa 1/4 de volta AQ + manípulo esquerdo	82
D275059	Lava-fornos c/botão de pressão, flex. arm. qual. alim. L.125	65	P272AA85	Cabeça completa 1/4 de volta AF + manípulo direito	82
D275150	Torneira de pia mural M1/2" com bica orientável L.150	34	P295AA85	Cabeça completa 1/2 volta AQ - manípulo esquerdo	82
D275200	Torneira de pia mural M1/2" com bica orientável L.200	34	P296AA85	Cabeça completa 1/2 volta AF - manípulo direito	82
G6432	Conj. pré. lav. branco c/mist.mural + bica telesc. L.200-290	15	P482AJ75	Piston cerâmico 1/2", 1/4 de volta à direita	82
G6433	Conj. pré. lav. branco c/mist. mural sem torneira enchimento	15			

As referências precedidas de * estão disponíveis apenas enquanto existência em stock. Referências classificadas por ordem numérica crescente.

Salvo acordo em contrário por escrito, estas condições de venda constituem as condições únicas sobre a qual a SENDA DELABIE, S.A. ("empresa") está disposta a fornecer os bens especificados.

A empresa não pratica a venda direta ao público:

- As tabelas de preços são fornecidas a título indicativo, não sendo contratuais. Os distribuidores, grossistas e instaladores determinam livremente os seus preços respeitando as regulamentações em vigor, em função, nomeadamente, dos custos, serviços e garantias que assumam.

- As condições gerais de venda são válidas para todos os clientes grossistas.

Para outros profissionais (fabricantes, exportadores, etc.) ou para pedidos especiais de fabrico, por favor consulte os nossos serviços comerciais.

ENCOMENDAS E PROPOSTAS:

São processadas por ordem de receção.

Todas as encomendas rececionadas implicam a aceitação das nossas condições gerais de venda sendo que os clientes renunciam a fazer prevalecer cláusulas diferentes inscritas nos seus próprios documentos.

O cliente aceita os termos e condições gerais de venda desde que recebemos a sua encomenda, não podendo a mesma ser cancelada. As encomendas são registadas sem a obrigação de serem entregues completas ou de uma só vez.

Os nossos colaboradores comerciais não estão habilitados a incluir verbalmente acordos adicionais, nem a dar garantias verbais para além daquelas contidas no contrato escrito. As faltas ou atrasos nos pagamentos de uma encomenda autorizam a nossa empresa a anular as encomendas em curso, ou a solicitar garantias de pagamento.

As nossas propostas não são prescrições; os prescritores e instaladores profissionais são os únicos responsáveis pela escolha dos produtos de acordo com a utilização pretendida, regulamentações em vigor e recomendações.

PREÇO:

As entregas são faturadas em conformidade com as condições em vigor no dia da expedição. Os preços são dados sem compromisso e sob todas as reservas de variação em curso, impostos ou preços das matérias primas. Os aumentos de preços são anunciados um mês antes da sua aplicação e aplicam-se a todas as ofertas ou encomendas em curso.

Portes incluídos para encomendas de valor líquido superior a 300,00 € (trezentos Euro), entregas em Portugal continental.

PAGAMENTOS:

Todos os preços estão sujeitos a impostos adicionais às taxas em vigor. Os termos de pagamento, estão sujeitos a aprovação de crédito e acordo prévio, são estritamente a 30 dias da data da fatura. De acordo com as condições de crédito individual e/ou requisitos de seguro a empresa reserva-se o direito de solicitar o pagamento antes da expedição das mercadorias na receção da encomenda. Não são efetuados descontos para pagamento antecipado. A empresa reserva-se o direito de cobrar juros de mora à taxa máxima legal em vigor, relativos aos dias de atraso dos pagamentos.

Em caso de incumprimento, a empresa poderá exigir um pagamento único independentemente das condições de pagamento acordadas.

A empresa não aceita quaisquer deduções nos pagamentos. Apenas as notas de crédito emitidas pela empresa têm valor legal.

PRAZOS DE ENTREGA:

Os prazos de entrega são dados a título indicativo e em algum caso poderemos ser responsabilizados por algum atraso que seja devido a causas alheias, riscos e imprevistos de fabricação ou de transporte. Um atraso verificado na entrega das mercadorias, em caso algum pode dar lugar a reclamação, compensação de pagamento, indemnização de qualquer espécie, ou não aceitação de mercadorias.

TRANSPORTE:

As encomendas são enviadas para os nossos distribuidores. Não entregamos diretamente em obras/estaleiros de obra. O comprador assume a responsabilidade pelo transporte e custos de embalagem. As mercadorias são transportadas por conta e risco do comprador, seja qual for o método de transporte, mesmo que o transporte seja gratuito e ainda que tenham sido concedidas condições especiais.

A transportadora é o único responsável pela sua entrega, e os clientes são obrigados a efetuar os procedimentos necessários junto da transportadora, como sejam, atraso na entrega, examinar as mercadorias, no caso de mercadorias danificadas ou qualquer outra reclamação,

através de notificação ao transportador por escrito no documento de entrega ou via eletrónica E através de carta registada com aviso de receção no prazo de 72 horas. Deverá ser-nos remetida uma cópia da reclamação à transportadora.

RECLAMAÇÕES:

Não serão aceites reclamações que respeitem ao transporte se não forem reportadas por escrito no prazo de 8 dias após a receção das mercadorias. A totalidade da mercadoria não pode ser devolvida devido a danos ou faltas parciais.

RESERVA DE PROPRIEDADE:

Não obstante quaisquer termos acordados de venda, as mercadorias são propriedade do vendedor até ao seu pagamento integral. O não cumprimento do prazo de pagamento pode resultar na recuperação desses bens. O comprador assume os riscos de perda ou dano, independentemente do meio de entrega, conforme acima descrito em 'PRAZOS DE ENTREGA' e 'TRANSPORTE', bem como a responsabilidade pelos danos que possam causar.

GARANTIA E RESPONSABILIDADE:

Os nossos produtos têm garantia contra todos os defeitos de fabrico durante um período de 10 anos, incluindo torneiras eletrónicas, excluindo outros acessórios eletrónicos (por exemplo, secadores de mãos, etc.) que têm 3 anos de garantia a contar da data de compra. Isto não se aplica aos produtos com data de validade.

Esta garantia é limitada ao fornecimento para substituição ou reparação de componentes defeituosos conforme determinado pelo nosso serviço técnico de pós-venda, mas exclui o custo de deterioração, manuseio e transporte ou compensação, seja ele qual for. A empresa não é responsável pelas despesas de carga e custo do retorno de produtos para as nossas instalações.

Desastros ou grandes danos causados por água como resultado de defeitos de fabrico estão cobertos pelo nosso seguro de responsabilidade civil.

A nossa garantia e responsabilidade não incluem o seguinte:

- instalação não cumpre com a especificação técnica ou recomendações;
- peças usadas;
- não-conformidade com instalação, utilização e guias de manutenção;
- outros fatores independentes da qualidade dos produtos, por exemplo: produtos de limpeza, detergentes ou abrasivos, ação de águas agressivas ou corpos estranhos, (por exemplo, areias, partículas de calcário, limalha, etc.), fenómenos químicos ou electrolíticos;
- falta de supervisão, condições de armazenamento ou manutenção deficiente;
- modificações de produto ou de ações pelo cliente, ou terceiros, sem a nossa autorização ou recorrendo a componentes não-DELABIE e/ou outros consumíveis.

- utilização de produtos após a data de validade expirada. A estanquidade das ligações e das juntas nos suportes de fixação são da responsabilidade do profissional que providencia a instalação e devem ser asseguradas por este. A garantia não cobre anilhas ou acessórios de borracha. Todavia estes serão considerados em caso de aplicação da garantia. Os tratamentos de superfície que não sejam cromados ou niquelados estão excluídos da garantia. No caso em que o produto foi descontinuado ou métodos de fabricação foram alterados e as substituições não estejam disponíveis, serão oferecidos produtos alternativos semelhantes. A substituição na garantia não irá estender a duração da garantia original.

A garantia legal de defeitos latentes aplica-se em todos os casos.

PEÇAS DE SUBSTITUIÇÃO:

As peças de substituição e mecanismos que são essenciais para garantir o bom funcionamento dos nossos produtos estarão disponíveis em stock no período de duração da garantia. Os mesmos estão listados nos nossos catálogos.

DEVOLUÇÕES:

Os produtos não podem ser devolvidos para crédito sem nossa aprovação prévia, por escrito, e deverão estar em bom estado (determinado pelo nosso departamento de logística). Todos os custos de transporte para os produtos devolvidos devem ser suportados pelo comprador. Os produtos devem ser devolvidos em embalagem protetora e bem acondicionados.

Entregas com menos de um mês serão reembolsadas ao preço faturado. Para entregas com mais de um mês, será feita uma dedução para, verificação, manuseio e custos de administração. Será aplicada uma taxa de reparação e recolocação sempre que necessário.

Devoluções de produto não serão consideradas nas seguintes circunstâncias: produtos descontinuados, produtos fabricados com pedido especial, evolução técnica ou estética do produto desde a data da compra,

produtos riscados ou danificados, produtos comprados há mais de um ano, produtos com data de validade expirada. Se esses produtos forem enviados para a SENDA DELABIE, S.A. fora do âmbito das devoluções serão imediatamente destruídos/reciclados e não serão devolvidos ao cliente.

Informação de prazos para as deduções standard:

- devolução < 1 mês: reembolso ao preço faturado
- devolução entre 1 e 3 meses: dedução de 15%
- devolução entre 3 meses e 1 ano: dedução de 30%
- devolução após 1 ano: não há reembolso.

LIMPEZA - MANUTENÇÃO:

Limpar apenas com água e sabão, usando um pano macio ou uma esponja, enxaguar e secar bem. Não utilizar produtos abrasivos ou à base de cloro (com uma base de ácido clorídrico) ou corantes.

FOTOGRAFIAS E DESENHOS:

Todas as fotos, desenhos ou ilustrações são para fins ilustrativos, sem obrigação contratual e estão sujeitas a alteração sem aviso prévio. Reservamo-nos o direito de modificar os desenhos e dimensões sem aviso prévio e sem recurso. Aplica-se a todas as referências, dimensões, informações contidas em diversos documentos, catálogos, guias de instalação, tabelas de preços e sítios de internet, que podem ser modificados ou descontinuados a qualquer momento sem aviso prévio.

PROPRIEDADE INTELECTUAL E UTILIZAÇÃO DE CONTEÚDOS:

Os conteúdos (incluindo sem limitação as informações, textos, gráficos, dados, imagens, fotografias, visuais, vídeos e banda sonora, tal como a forma de esses elementos e dos nossos catálogos, sítios web, ...) são protegidos por direitos de autor e/ou por outros direitos de propriedade intelectual. Os conteúdos são de propriedade exclusiva dos seus respectivos editores. Qualquer cópia, reprodução, representação, exploração, adaptação, alteração, modificação, tradução, difusão, integral ou parcial, dos conteúdos, que pertençam à SENDA DELABIE ou a terceiros que concederam direitos à SENDA DELABIE, por qualquer processo que seja, é proibido com exceção dos direitos limitados que lhes são concedidos como estipulado mais abaixo, e/ou da cópia privada reservada ao uso exclusivo pelo copista. Os conteúdos apresentados nos nossos meios de comunicação e comerciais são suscetíveis de ser modificados sem pré-aviso e são postos à disposição sem qualquer garantia, expressa ou tácita, e não podem dar origem a qualquer direito a indemnização. Os conteúdos protegidos podem também ser identificados pelas seguintes menções de reserva: ©, "direitos concedidos a", ou "Todos os direitos reservados".

Os nomes e os logótipos que aparecem nos nossos catálogos e sítios web são marcas registadas. Estes sinais distintivos são de propriedade exclusiva da SENDA DELABIE ou dos terceiros que concederam direitos à SENDA DELABIE. Toda utilização, reprodução total ou parcial, ou imitação destas marcas é proibida, salvo autorização prévia e expressa por parte da SENDA DELABIE.

A alteração e a modificação dos conteúdos ou a sua utilização com objetivo diferente do que foi autorizado inicialmente constituem uma infração aos direitos de propriedade da SENDA DELABIE ou terceiros. Dentro dos limites adiante, a SENDA DELABIE concede o direito de descarregar e difundir os conteúdos:

- quando a funcionalidade de descarregamento existe
- num âmbito não comercial
- de boa-fé

- ao conservar intactas as menções de propriedade tal como a data de edição ou da publicação on-line que aparecem nos conteúdos, se as informações forem indicadas. Este direito não deve, em nenhum caso, ser interpretado como uma licença de marca ou de direitos de autor em relação aos conteúdos mencionados mais acima.

EXCLUSIVIDADE TERRITORIAL:

Os nossos distribuidores estão autorizados a vender os produtos em território nacional, ou seja, Portugal continental, arquipélago da Madeira e arquipélago dos Açores.

Para outros países, a empresa tem contratos de importação/distribuição exclusivos. Neste contexto, os distribuidores portugueses não podem vender para fora do território nacional, salvo com nosso acordo prévio.

JURISDIÇÃO:

Lei aplicável: Portuguesa.

Foro de jurisdição: o da sede social da nossa empresa.

A empresa pode alterar estes termos de condições gerais de venda sempre que julgue necessário, enviando uma comunicação por escrito.

DOCUMENTAÇÃO DISPONÍVEL:

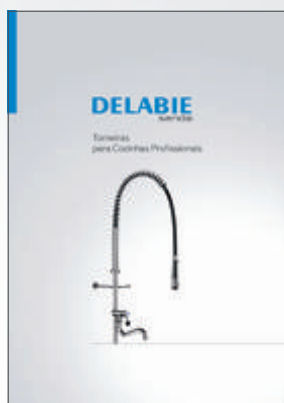
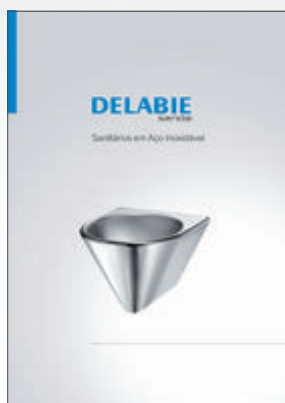
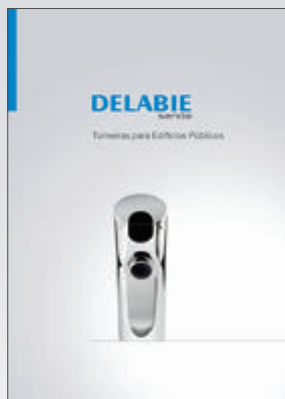
DOC.609PT: Torneiras para Edifícios Públicos

DOC.950PT: Acessibilidade e Autonomia - Acessórios de Higiene para Edifícios Públicos

DOC.900PT: Torneiras para Estabelecimentos Hospitalares e de Cuidados de Saúde

DOC.750PT: Sanitários em Aço Inoxidável

DOC.200PT: Torneiras para Cozinhas Profissionais



DELABIE
senda

Zona Industrial Taboeira
Aptd. 3085
3801-101 Aveiro
PORTUGAL

SENDA DELABIE, S.A. NIF: PT503555010 Portugal

